

Quick Type LEVEL CONTROLLER

Manual

Model. KQ-3CA



 (주) 광림센서텍

Kwanglim Sensor Tech Co., Ltd

T. (053)384-3394

(051)319-3692

www.ksensor.co.kr

1. 제품 특징

모델	CONTROLLER 외형	기능	감지방식
KQ-3CA	일반형	HI ALARM 및 급·배수제어	CONTROLLER와 SENSOR간 2선식

2. 사양

CONTROLLER 일반 사양		SENSOR 일반 사양	
입력 전원	AC220V / 60Hz	Mounting	Screw PF2" 또는 JIS 80A 또는 JIS 100A FLANGE PVC 또는 SUS
사용 온도	0~50°C	Connection	PF1/2"
소비 전력	약 6VA	사용 온도	약 50°C이하
센서 전압	AC21V	Housing 재질	ABS
접점 용량	AC250V, 5A	Range	2m 이하 (4m 이상은 주문 사양)
Housing 재질	난연성 ABS	Switch Type	Micro Switch
무게	약 430g	재질	Cable – 연질 PVC Float – ABS
		오뚜기 볼 저항 값	주황색: 0Ω
			노란색: 20KΩ 컨버터: 20KΩ

3. 용도

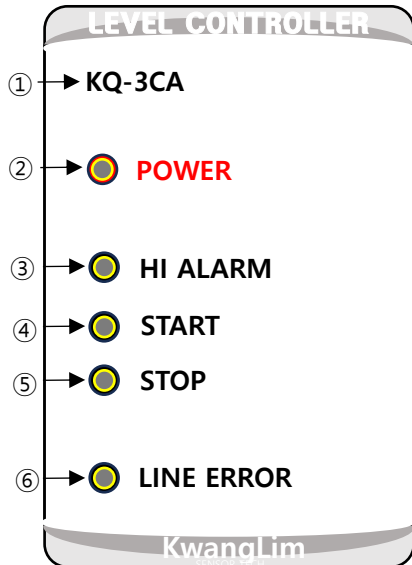
정화조, 배수, 해수, 폐수탱크 등

4. 오뚜기식 센서 설치 시 주의사항

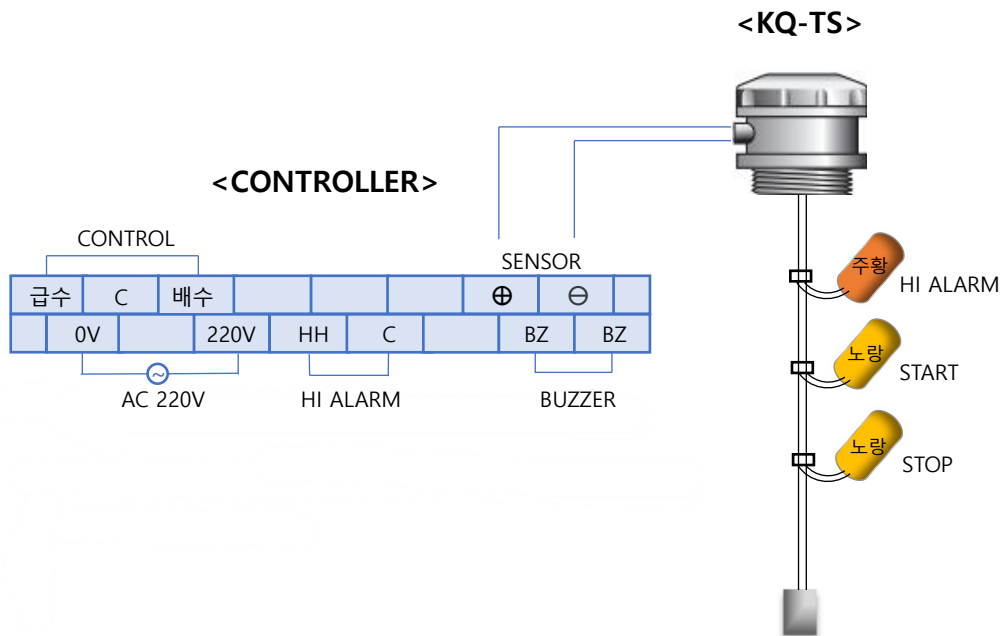
- ✓ 오뚜기 볼과 전선 사이에 약 10cm 간격을 두고 케이블 타이로 묶어 주십시오.
- ✓ 각종 배관, 벽면 등에 오뚜기 볼이 닿지 않도록 설치하여 주십시오.
- ✓ 고온 및 특수 화공약품, 각종 기름 성분 등에는 사용하지 마십시오.
(별도 문의하여 주시기 바랍니다.)

5. 기능 및 결선도

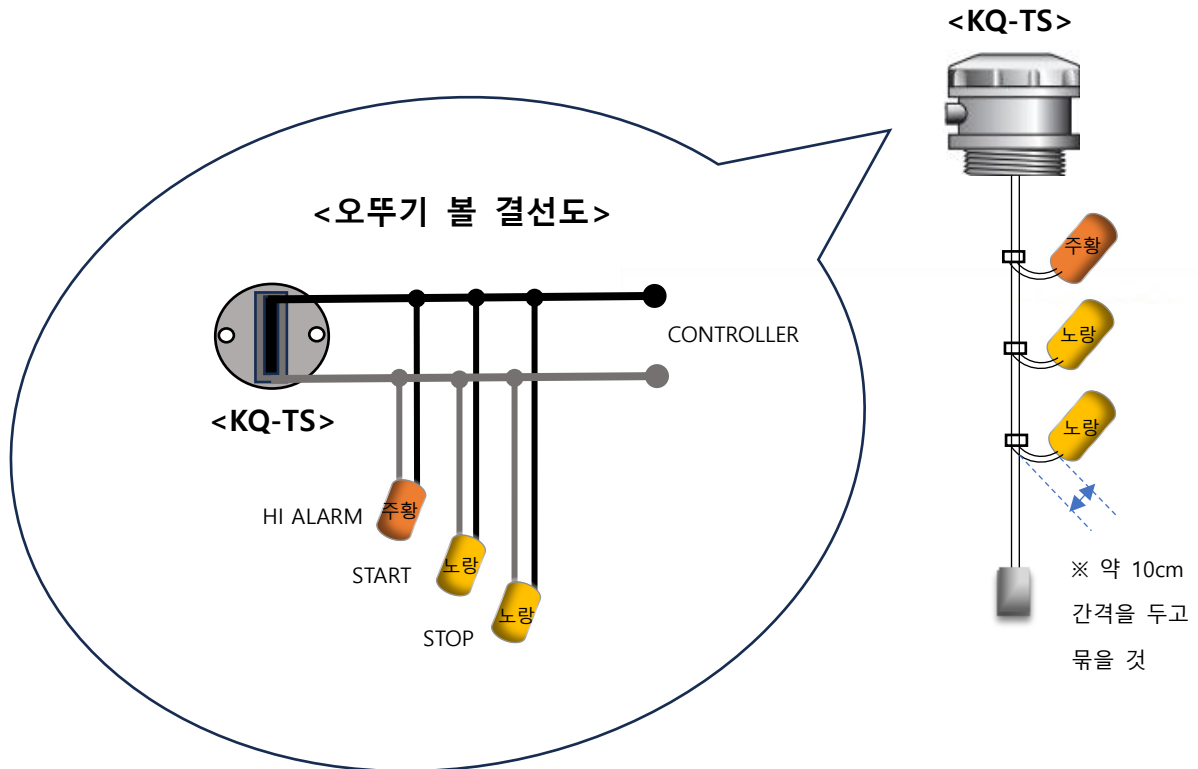
➤ HI ALARM 및 급·배수제어



No	명 칭	기 능	출 력
①	MODEL	모델명	
②	POWER	AC220V 인가 시 LED 점등	
③	HI ALARM	수위가 HI ALARM이상 지점까지 올랐을 때 경고 및 배수 PUMP 기동, LED 점등	Relay 접점 (AC250V, 5A)
④	START	배수 PUMP 기동, LED 점등	
⑤	STOP	배수 PUMP 정지, LED 점등	
⑥	LINE ERROR	센서 LINE OPEN시 LED 점등 및 HI ALARM, START, STOP 기능 정지	모든 Relay 접점 OFF



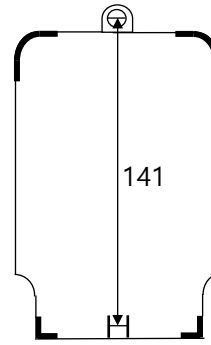
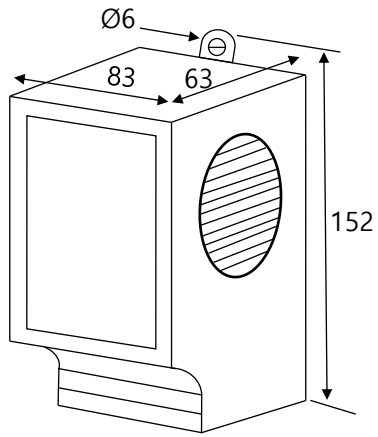
6. 오투기식 센서 결선도



- ✓ 주황색 오투기 볼은 항상 최상위에 설치할 것.
- ✓ 오투기 3볼용 센서는 주황색 볼 1EA와 노란색 볼 2EA 설치할 것.

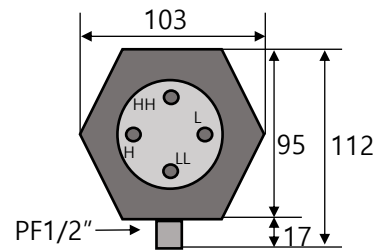
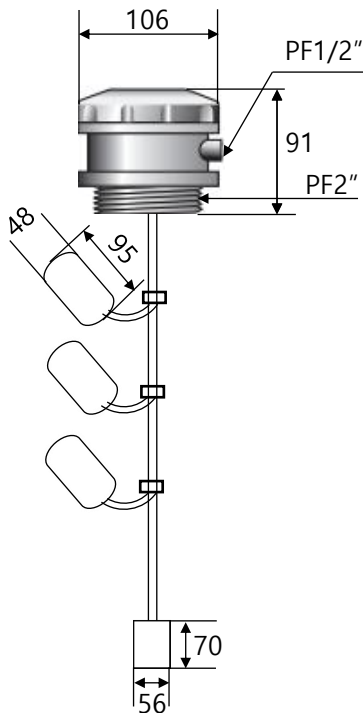
7. 외형도

<KQ-3CA CONTROLLER>



<고정치수>

<KQ-TS(3 볼) 오뚜기식 센서 치수>



8. 점검사항

<컨트롤러>

1. 센서 단자의 결선을 푼 다음 테스트기로 측정하여 약 AC21V 전압이 출력되면 정상입니다.
2. 센서 단자의 결선을 풀면 LINE ERROR 상태로 LED가 깜박이며, CONTROL 및 경보 기능이 출력되지 않습니다.
3. 센서 두 단자를 SHOT 시키면 HI ALARM과 START LED가 ON 됩니다.
 - ① 이 때 테스트기를 부저 기능에 놓고
 - ② HI ALARM 양 단자의 결선을 푼 다음
 - ③ 테스트기를 양 단자에 접속하여 부저가 울리면 정상입니다.
(CONTROL[배수와 C], BZ도 같은 방법으로 확인하면 됩니다.)

<센서>

1. 각각의 오뚜기 볼 저항 값을 확인하여 아래와 같은 값이 측정되면 정상입니다.
 - ✓ 컨버터 - 20k Ω
 - ✓ 주황색 볼 - 0 Ω
 - ✓ 노란색 볼 - 20k Ω
2. 오뚜기 볼의 외관상 변형 및 부력에 영향을 줄 정도의 이물질 부착 여부, 오뚜기 볼에 연결된 전선의 경화 상태 여부를 확인합니다.