

LEVEL INDICATING CONTROLLER

Manual

Model. KLIC-3SC



 (주) 광림센서텍

Kwanglim Sensor Tech Co., Ltd

T. (053)384-3394

(051)319-3692

www.ksensor.co.kr

1. 제품 특징

모 델	외 형	기 능	감지방식
KLIC-3SC	일반형	HI ALARM과 PUMP1, PUMP2, PUMP3 순차 교번 운전	CONTROLLE와 SENSOR간 2선식

2. 사양

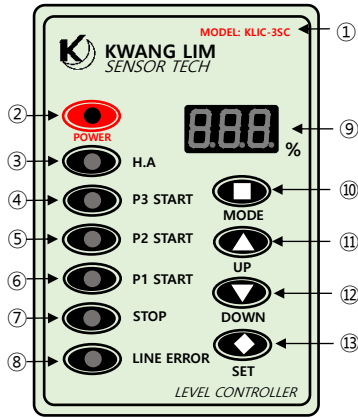
CONTROLLER 일반 사양	
입력전원	AC220V / 60Hz
사용온도	0~50°C
출력전류	DC4~20mA
소비전력	6VA
무 게	약 490g

3. 용도

각종 물탱크, 정화조, 해수, 폐수탱크, 기름탱크, 팽창탱크, 화공약품탱크 등

4. 기능

➢ HI ALARM 및 PUMP 3대 순차 교번 제어 (배수 전용)



※ 설정 값 변경 방법

1. "MODE"를 눌러 설정 값 변경하고자 하는 곳 선택
(H.A → P3 START → P2 START → P1 START → STOP 순서로 바뀜)

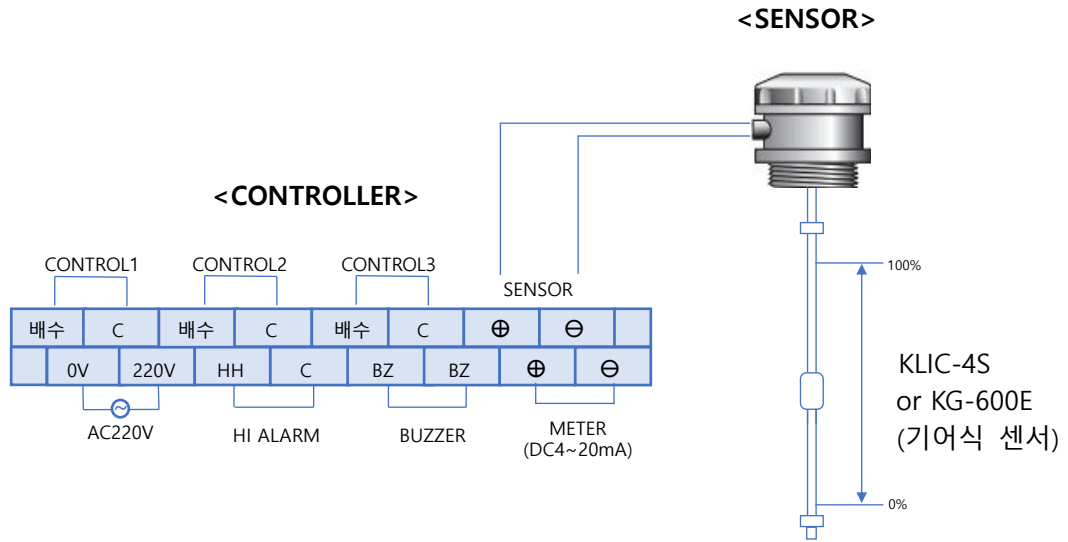
2. "UP" or "DOWN"을 눌러 설정 값 변경

3. "SET" 누름 (설정 값 변경 완료)

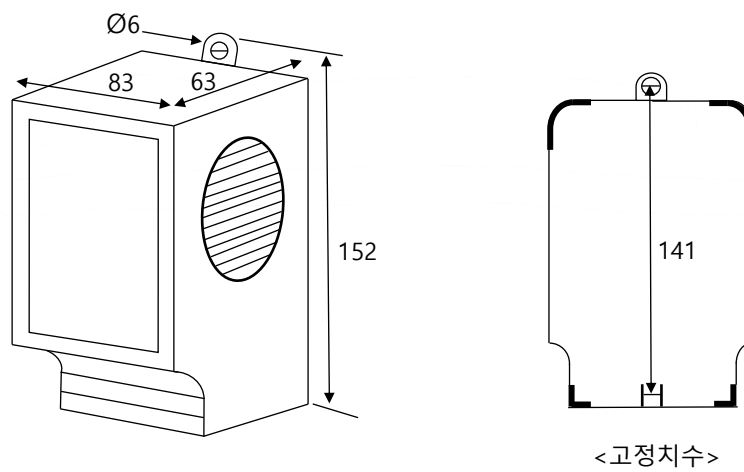
※ "SET"을 누르지 않으면 약 10초 후 원래 설정 값으로 돌아 감.

No	명 칭	기 능	출 력
①	MODEL	모델명	
②	POWER	AC220V 인가 시 LED 점등	
③	H.A	수위가 HI ALARM 이상 지점까지 올랐을 때 경보 및 배수 PUMP 1, 2, 3 기동, LED 점등 (출고 시 설정 값 80%)	Relay 접점 (AC250V, 5A)
④	P3 START	배수 PUMP3 기동, LED 점등 (출고 시 설정 값 70%)	
⑤	P2 START	배수 PUMP2 기동, LED 점등 (출고 시 설정 값 60%)	
⑥	P1 START	배수 PUMP1 기동, LED 점등 (출고 시 설정 값 50%)	
⑦	STOP	배수 PUMP 정지, LED 점등 (출고 시 설정 값 30%)	
⑧	LINE ERROR	센서 LINE OPEN 시 LED 점등 및 HI ALARM, P1 START, P2 START, P3 START, STOP 기능 정지. 표시기는 "OFF" 상태로 깜박임.	모든 Relay 접점 OFF
⑨	표시기	현재 수위와 설정 값 % 표시 (FND 3Digit)	
⑩	MODE	설정 모드 선택 (H.A, P3 START, P2 START, P1 START, STOP)	
⑪	UP	설정 값 증가 (1%씩 증가)	
⑫	DOWN	설정 값 감소 (1%씩 감소)	
⑬	SET	설정 값 저장	

5. 결선도



6. 외형도



7. 점검사항

1. 센서 단자의 결선을 푼 다음 테스트기로 측정하여 DC24V 전압이 출력되면 정상입니다.

2. 센서 단자의 결선을 풀면 LINE ERROR 상태가 되며 이때 LED 가 깜박이고, 표시기에서는 "OFF" 라고 깜박이며 표시되면 정상입니다.

3. 센서 두 단자를 SHOT 일 때

- ① 표시기에는 "TOP"이라고 깜박이며 표시되고
- ② HI ALARM 과 P1 START, P2 START, P3 START LED 가 ON 이 되며
- ③ 이때 테스트기를 부저 기능에 놓고
- ④ HI ALARM 양 단자의 결선을 푼 다음
- ⑤ 양 단자에 테스트기를 접속하여 부저가 울리면 정상입니다.
(P1 START, P2 START, P3 START, BZ 도 같은 방법으로 확인하면 됩니다.)

4. METER 단자의 DC4~20mA 출력을 확인하고자 할 경우

- ① 단자대의 결선을 풀고
- ② 테스트기를 단자대에 접속한 다음
- ③ 0% 일 때 DC4mA 가 측정되고
- ④ 100% 일 때 DC20mA 가 측정되면 정상입니다.
(1%: 0.16mA)

5. 현재의 %값에 맞는 전류를 확인하고자 할 때

"현재 % X 0.16 + 4 = 전류 값"

(예) 현재 80% 일 때

$$80 \times 0.16 + 4 = 16.8\text{mA}$$