

LEVEL INDICATOR

Manual

Model. KLI-U



 (주) 광림센서텍

Kwanglim Sensor Tech Co., Ltd

T. (053)384-3394

(051)319-3692

www.ksensor.co.kr

1. 제품 특징

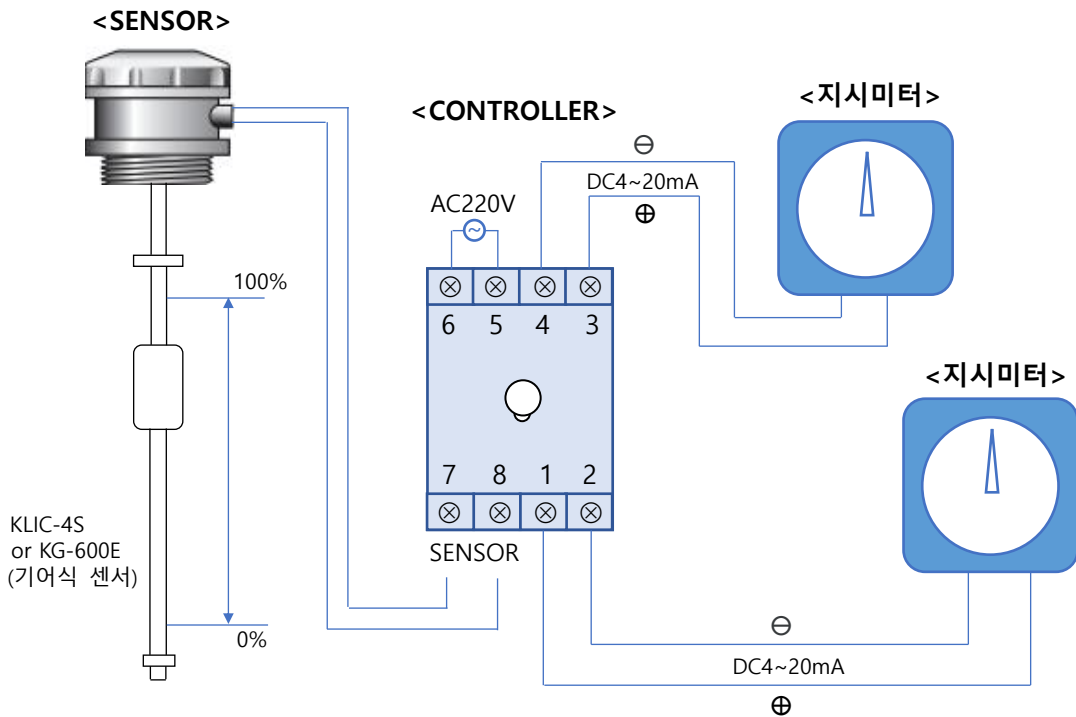
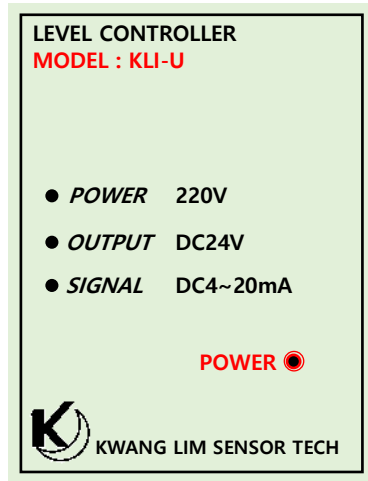
모 델	외 형	용 도	감지방식
KLI-U	8P 소켓형	각종 물탱크, 정화조, 해수, 폐수탱크, 기름탱크, 팽창탱크, 화공약품탱크 등	CONTROLLER와 SENSOR간 2선식

2. 사양

CONTROL UNIT 일반 사양	
입력전원	AC220V / 60Hz
사용온도	0~50°C
출력전류	DC4~20mA
소비전력	약 3VA
무게	약 250g

3. 기능 및 결선도

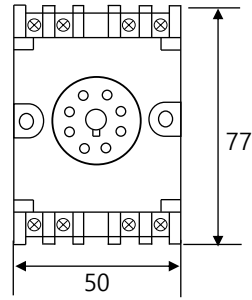
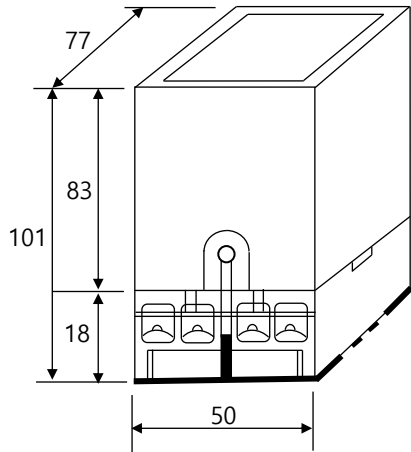
- 현재 수위에 따라 DC4~20mA의 전류신호를 출력하여 지시미터에 %값으로 Display합니다.



4. 외형도

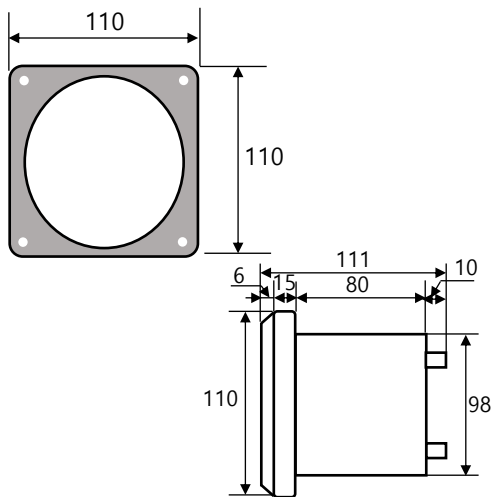
<설치시 고정 간격>

KLI-U

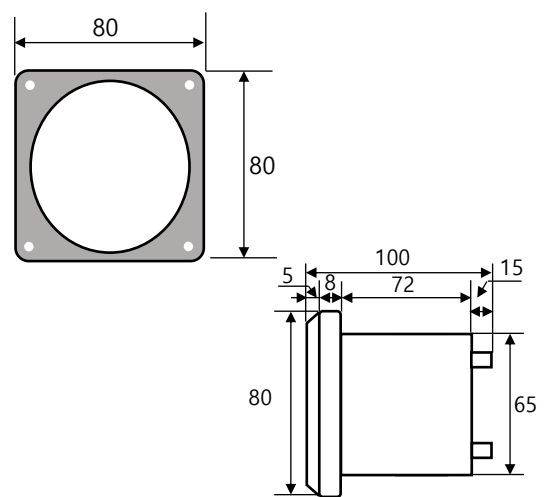


<고정소켓>

지시미터(KM-100A)



지시미터(KM-65A)



5. 점검사항

1. 센서 단자의 결선을 푼 다음 테스트기로 측정하여 DC24V 전압이 출력되면 정상입니다.
2. DC4~20mA 출력 확인 시
 - ① 플로트를 최대한 아래로 내리고
 - ② 테스트기 RANGE 를 DCmA 에 놓고
 - ③ 출력단자 1(+)번과 2(-)번에 테스트기를 접속한 다음
 - ④ DC4mA(0%)를 측정되고,
 - ⑤ 천천히 플로트를 올려서 스톱퍼가 있는 지점까지 최대한 올라간 상태에서 DC20mA(100%)가 측정되면 정상입니다.
(출력단자 3(+)번과 4(-)번도 같은 방법으로 확인할 수 있으며 이와 같은 방법으로 몇 차례 반복하여 확인되면 정상입니다.)