

Float Type LEVEL CONTROLLER

Manual

Model. KLF-5



 (주) 광림센서텍

Kwanglim Sensor Tech Co., Ltd

T. (053)384-3394

(051)319-3692

www.ksensor.co.kr

1. 제품 특징

모 델	CONTROLLER 외형	기 능	감 지 방 식
KLF-5	11P 소켓형	HI ALARM, 기동, 정지, LO ALARM	CONTROLLER와 SENSOR간 2선식

2. 사양

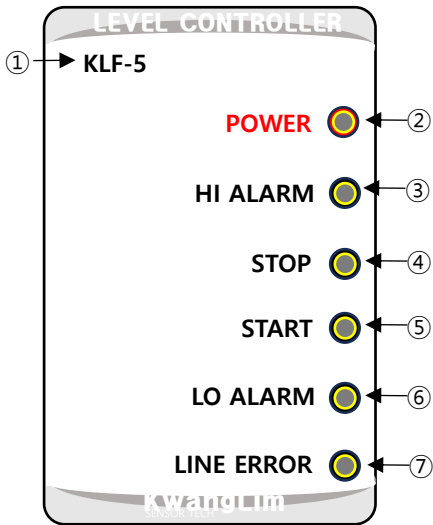
CONTROLLER 일반 사양		SENSOR 일반 사양	
입력전원	AC220V / 60Hz	Mounting	Screw PF2" 또는 JIS 80A 또는 JIS 100A FLANGE PVC 또는 SUS
사용온도	0~50°C	Connection	PF1/2"
소비전력	약 6VA	사용온도	약 100°C이하
무게	약 320g	Range	6m 이하
		재 질	Float - PP, 테프론, SUS Body - 테프론, PVC, SUS Head - ABS+Glass, 테프론, SUS, PP
		사용압력	2kgf/cm ²

3. 용도

각종 물탱크, 정화조, 해수, 폐수탱크, 기름탱크, 팽창탱크, 화공약품탱크 등

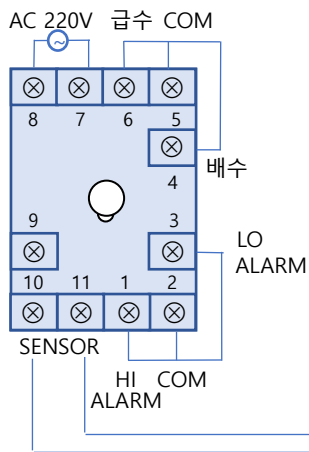
4. 기능 및 결선도

➤ HI ALARM, 기동, 정지 및 LO ALARM (급·배수 제어)

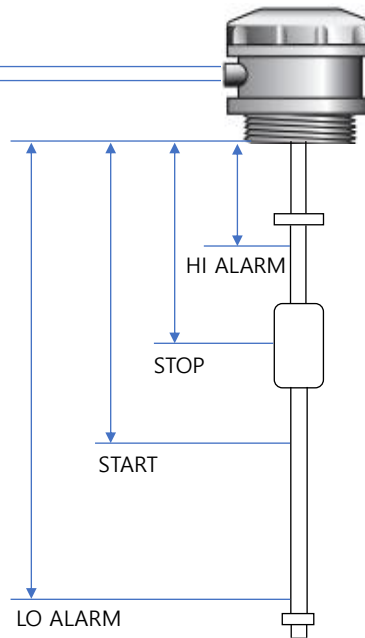


No	명 칭	기 능	출 력
①	MODEL	모델명	
②	POWER	AC220V 인가 시 LED 점등	
③	HI ALARM	수위가 HI ALARM 이상 지점까지 올랐을 때 경보 및 급수 PUMP 정지, LED 점등	Relay 접점 (AC250V, 5A)
④	STOP	급수 PUMP 정지, LED 점등	
⑤	START	급수 PUMP 기동, LED 점등	
⑥	LO ALARM	수위가 LO ALARM 이하 지점까지 내려갔을 때 경보 및 급수 PUMP 기동, LED 점등	모든 Relay 접점 OFF
⑦	LINE ERROR	센서 LINE OPEN시 LED 점등 및 HI ALARM, STOP, START, LO ALARM 기능 정지	

<CONTROLLER>

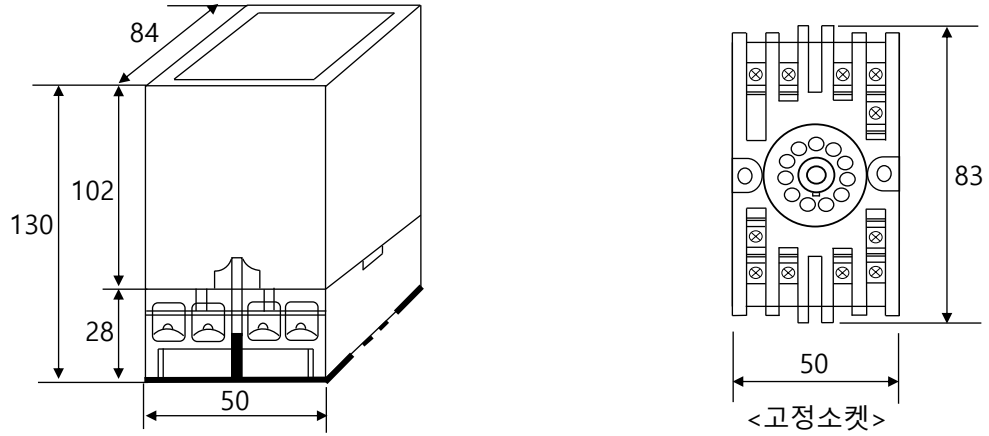


<KF-5S>

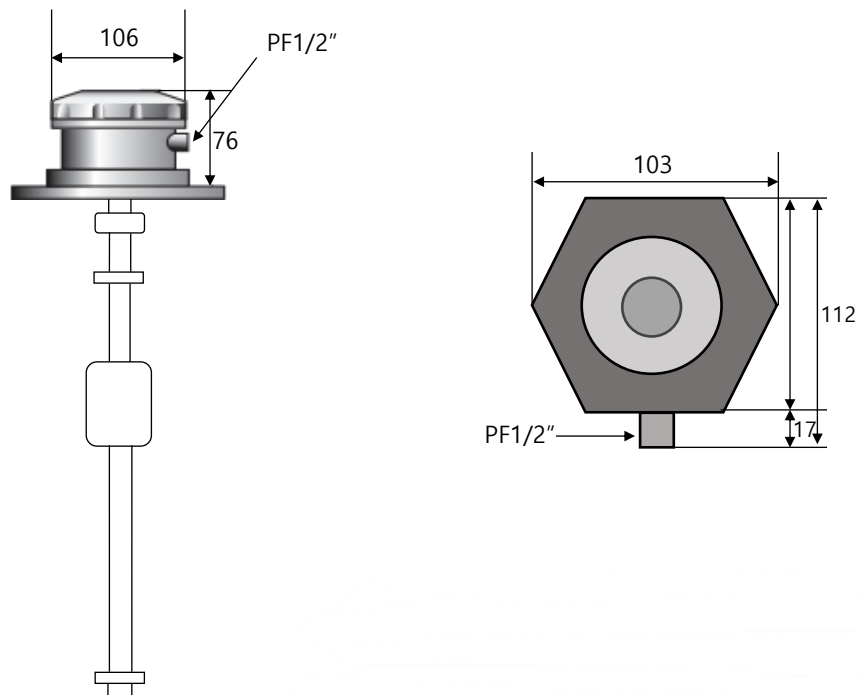


5. 외형도

<KLF-5 CONTROLLER >



<KF-5S 플로트 센서 수치>



6. 플로트식 센서 설치 시 주의사항

1. 저장탱크의 벽면에서 가까운 곳.
2. 수면에 이물질이 많은 곳.
3. 고온(100℃ 이상) 및 특수 화공약품 등에는 사용하지 마십시오.
(별도 문의하여 주시기 바랍니다.)

7. 점검사항

<컨트롤러>

1. 센서 단자의 결선을 푼 다음 테스트기로 측정하여 약 DC24V 전압이 출력되면 정상입니다.
2. 센서 단자의 결선을 풀면 LINE ERROR 상태로 LED가 깜박이며, CONTROL 및 경보 기능이 출력되지 않습니다.
3. HI ALARM 기능 확인
 - ① 컨트롤러와 센서가 결선 된 상태에서
 - ② 센서의 플로트를 최상부인 HI ALARM 지점까지 올린 다음
 - ③ 테스트기를 부저 기능에 놓고
 - ④ 컨트롤러의 HI ALARM (1번과 2번) 양 단자의 결선을 푼 다음
 - ⑤ 테스트기를 양 단자에 접속하여 부저가 울리면 정상입니다.
4. STOP (급수) 기능 확인
 - ① 컨트롤러와 센서가 결선 된 상태에서
 - ② 센서의 플로트를 STOP 지점까지 내린 다음
 - ③ 테스트기를 부저 기능에 놓고
 - ④ 컨트롤러의 CONTROL(5번과 6번) 양 단자의 결선을 푼 다음
 - ⑤ 테스트기를 양 단자에 접속하여 부저가 울리지 않으면 정상입니다.

5. START (급수) 기능 확인

- ① 컨트롤러와 센서가 결선 된 상태에서
- ② 센서의 플로를 START 지점까지 내린 다음
- ③ 테스트기를 부저 기능에 놓고
- ④ 컨트롤러의 CONTROL(4 번과 5 번) 단자의 결선을 푼 다음
- ⑤ 테스트기를 양 단자에 접속하여 부저가 울리면 정상입니다.

6. LO ALARM 기능 확인

- ① 컨트롤러와 센서가 결선 된 상태에서
- ② 센서의 플로를 LO ALARM 지점까지 내린 다음
- ③ 테스트기를 부저 기능에 놓고
- ④ 컨트롤러의 LO ALARM (2 번과 3 번) 양 단자의 결선을 푼 다음
- ⑤ 양 단자에 테스트기를 접속하여 부저가 울리면 정상입니다.

<센서>

1. 센서 이상유무를 확인하고자 할 경우

- ① 센서의 결선을 푼 다음
- ② 테스트기를 Ω 을 측정할 수 있는 RANGE에 두고
- ③ 양 단자의 저항 값을 확인하여 아래와 같은 값이 측정되면 정상입니다.
 - ✓ HI ALARM - 2.1k Ω
 - ✓ STOP - 4.2k Ω
 - ✓ START - 7.4k Ω
 - ✓ LO ALARM - 19.5k Ω
 - ✓ 병렬 저항 값 - 39k Ω

2. 센서 내부에 물이나 습기가 없는지 확인하여야 합니다.