

WATER LEAK SENSOR

Manual

Model. KL-AW



 (주) 광림센서텍

Kwanglim Sensor Tech Co., Ltd

T. (053)384-3394

(051)319-3692

www.ksensor.co.kr

1. 제품 특징

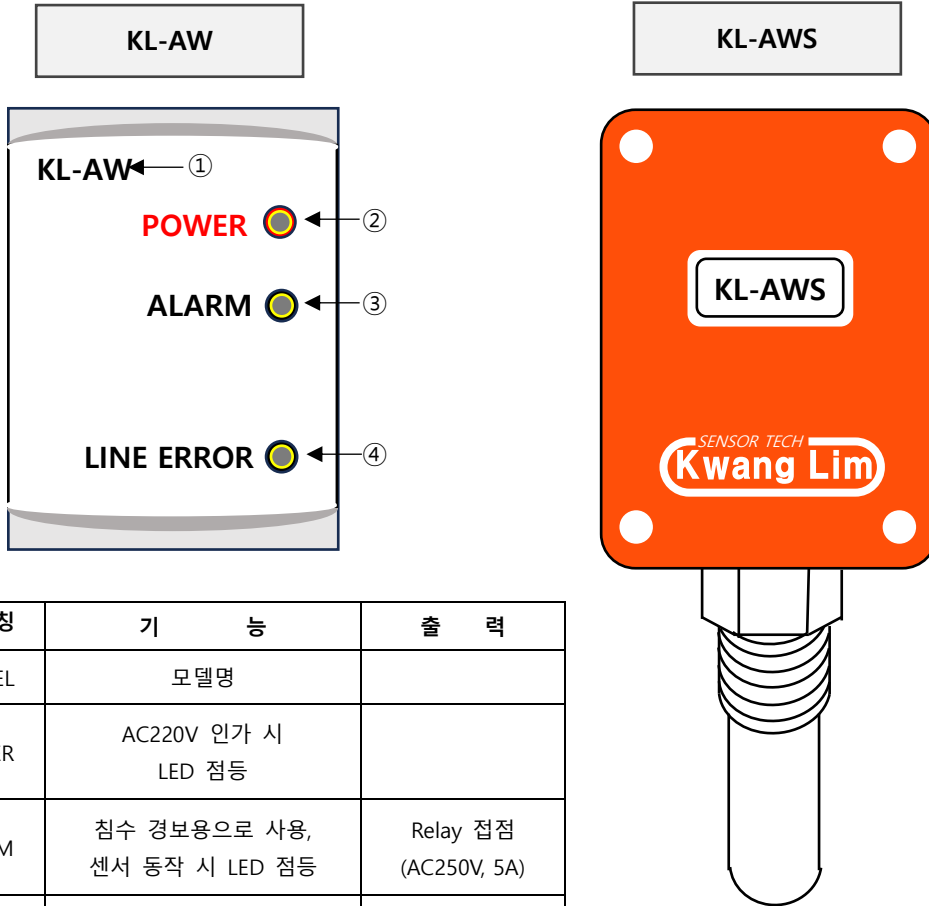
모 델	외 형	용 도	감지방식
KL-AW	8P 소켓형	기계실, 전기실, 공동구 등의 침수 피해 방지	CONTROLLE와 SENSOR간 2선식

2. 사양

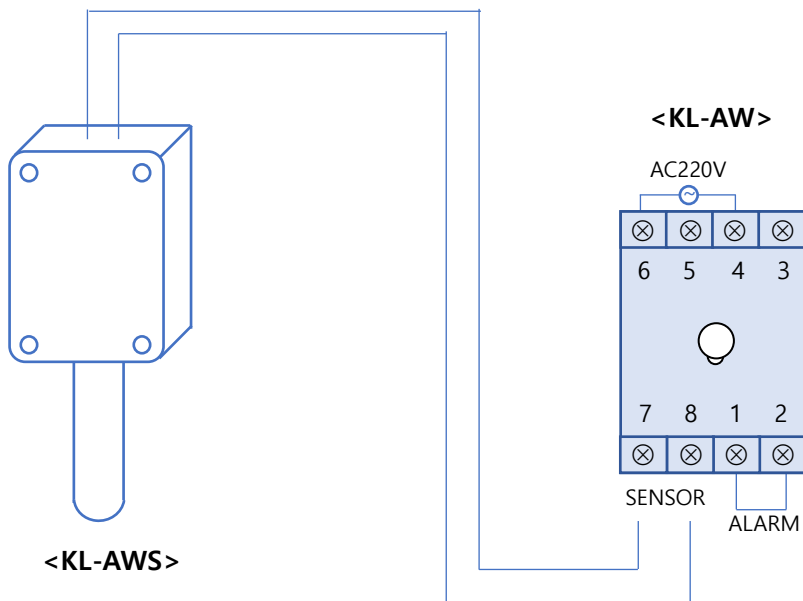
CONTROL UNIT 일반 사양	
입력전원	AC220V / 60Hz
사용온도	0~50°C
소비전력	약 5VA
무게	약 260g

SENSOR 일반 사양	
사용온도	약 30°C 이하
Housing	ABS
전 극 봉	SUS 304 (Ø3)

3. 기능 및 결선도

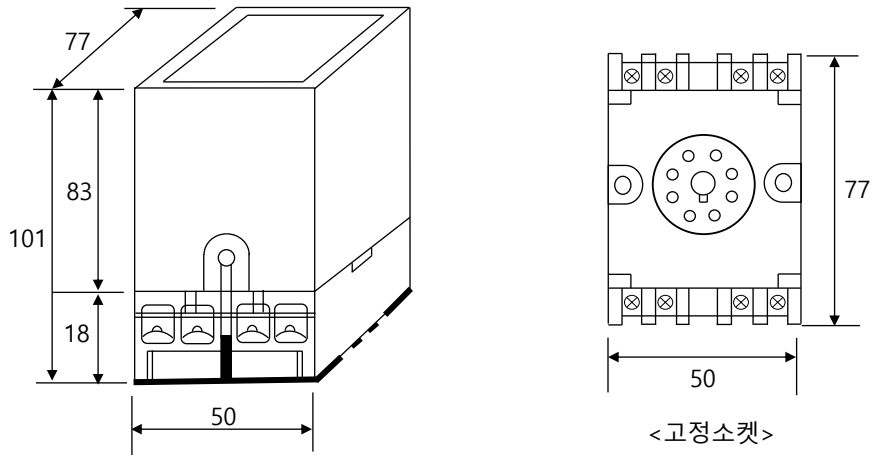


No	명 칭	기 능	출 력
①	MODEL	모델명	
②	POWER	AC220V 인가 시 LED 점등	
③	ALARM	침수 경보용으로 사용, 센서 동작 시 LED 점등	Relay 접점 (AC250V, 5A)
④	LINE ERROR	센서 LINE OPEN시 LED 점등 및 경보 정지	Relay 접점 OFF

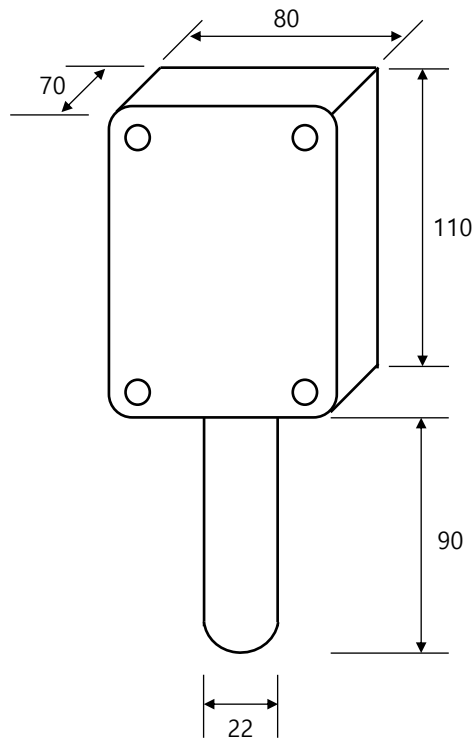


4. 외형도

KL-AW



KL-AWS



5. 점검사항

<컨트롤러>

1. 센서 단자의 결선을 푼 다음 테스트기로 측정하여 약 AC11V 전압이 출력되면 정상입니다.
2. 센서 단자의 결선을 풀면 LINE ERROR 상태로 LED 가 깜박이며, 경보 기능이 출력되지 않습니다.
3. 센서 두 단자를 SHOT 일 시
 - ① ALARM LED 가 ON 됩니다.
 - ② 이 때 테스트기를 부저 기능에 놓고
 - ③ ALARM 양 단자의 결선을 푼 다음
 - ④ 테스트기를 양 단자에 접속하여 부저가 울리면 정상입니다.

<센서>

1. 센서의 양 단자에 20 k Ω 의 저항 값이 측정되면 정상입니다.