

LEVEL INDICATOR

Manual

Model. KL-1000



Kwanglim Sensor Tech Co., Ltd

T. (053)384-3394

(051)319-3692

www.ksensor.co.kr

1. 제품 특징

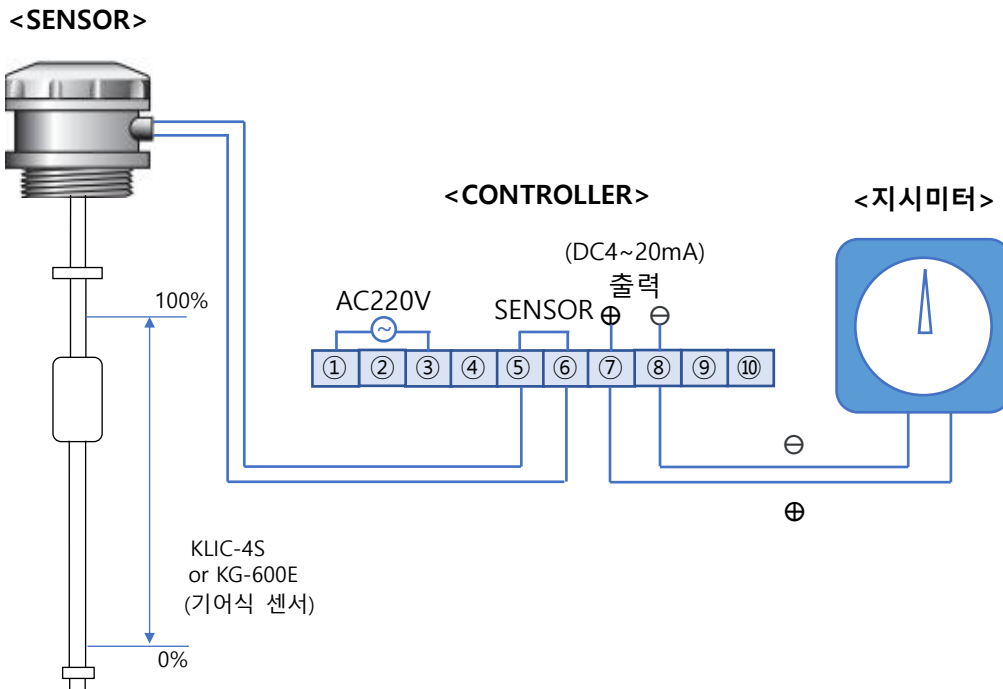
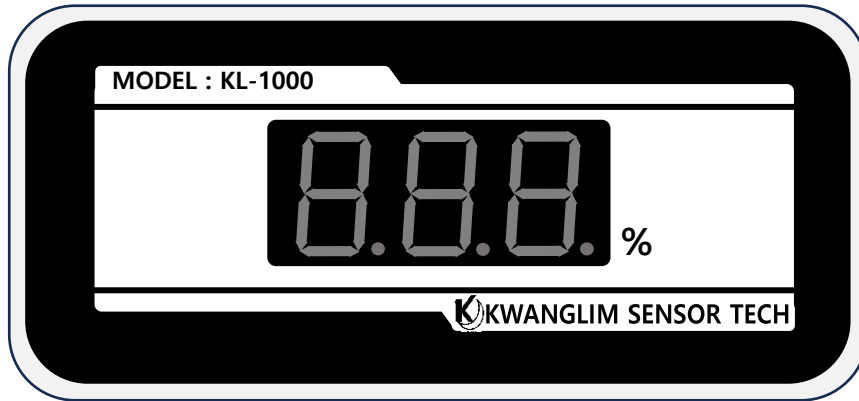
| 모 델 | 외 형 | 용 도 | 감지방식 |
|---------|-----|---|-------------------------|
| KL-1000 | 외부형 | 각종 물탱크, 정화조, 해수, 폐수탱크, 기름탱크, 팽창탱크, 화공약품탱크 등 | CONTROLLER와 SENSOR간 2선식 |

2. 사양

| CONTROL UNIT 일반 사양 | |
|--------------------|---------------|
| 입력전원 | AC220V / 60Hz |
| 사용온도 | 0~50°C |
| 출력전류 | DC4~20mA |
| 소비전력 | 약 5VA |
| 무게 | 약 350g |
| Range | 0~100% |
| Accuracy | ±1.5% |
| display | FND 3Digit |

3. 기능 및 결선도

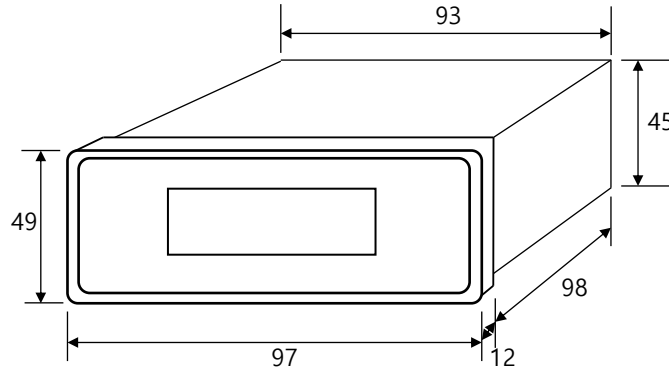
- 제어판넬 외부에 Control Unit를 설치하므로 별도의 지시미터를 사용하지 않아도 됩니다.



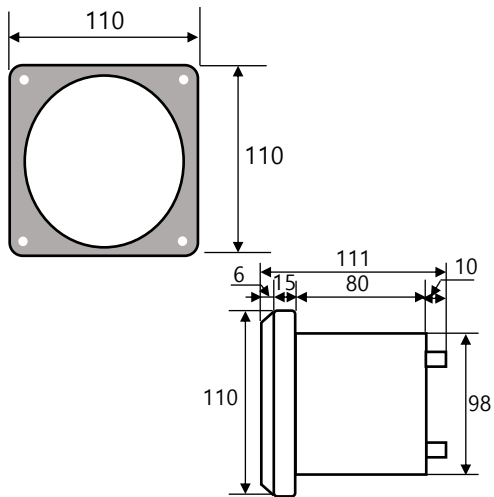
4. 외형도

<설치시 고정 간격>

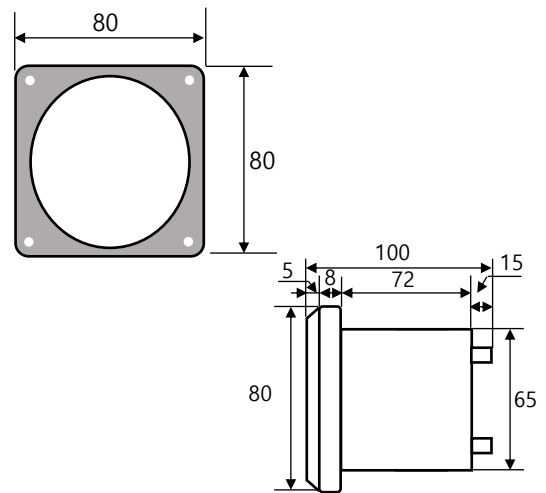
KL-1000



지시미터(KM-100A)



지시미터(KM-65A)



5. 점검사항

1. 센서 단자의 결선을 푼 다음 테스트기로 측정하여 DC24V 전압이 출력되면 정상입니다.
2. 센서 단자의 결선을 풀면 FND 에 " **OFF** "라고 깜박이며 표시되면 정상입니다.
3. 센서 두 단자를 SHOT 시키면 FND 에 " **TOP** " 라고 깜박이며 표시되면 정상입니다.
4. METER 단자의 DC4~20mA 출력을 확인하고자 할 경우
 - ① 단자대의 결선을 풀고
 - ② 테스트기를 단자대에 접속한 다음
 - ③ 0%일 때 DC4mA 가 측정되고 100%일 때 DC20mA 가 측정되면 정상입니다.

(1% - 0.16mA)
5. 현재의 %값에 맞는 전류를 확인하고자 할 때
"현재 % X 0.16 + 4 = 전류 값"

(예) 현재 50% 일 때

 $50 \times 0.16 + 4 = 12\text{mA}$