

Float Type LEVEL CONTROLLER

Manual

Model. KFA-3C



Kwanglim Sensor Tech Co., Ltd

T. (053)384-3394

(051)319-3692

www.ksensor.co.kr

1. 제품 특징

모 델	CONTROLLER 외형	기 능	감 지 방 식
KFA-3C	8P 소켓형	HI ALARM, LO ALARM	CONTROLLER와 SENSOR간 2선식

2. 사양

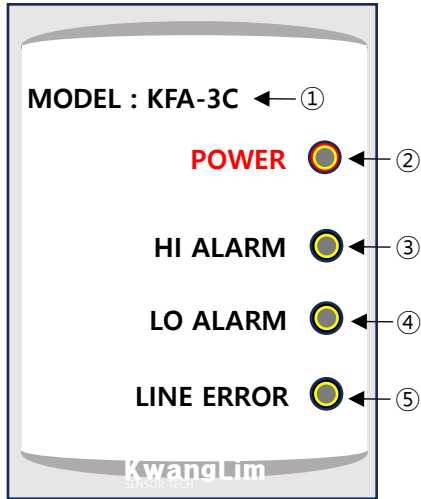
CONTROLLER 일반 사양		SENSOR 일반 사양	
입력전원	AC220V / 60Hz	Mounting	Screw PF2" 또는 JIS 80A 또는 JIS 100A FLANGE PVC 또는 SUS
사용온도	0~50°C	Connection	PF1/2"
소비전력	약 6VA	사용온도	약 100°C이하
무게	약 260g	Range	6m 이하
		재 질	Float - PP, 테프론, SUS Body - 테프론, PVC, SUS Head - ABS+Glass, 테프론, SUS, PP
		사용압력	2kgf/cm ²

3. 용도

각종 물탱크, 정화조, 해수, 폐수탱크, 기름탱크, 팽창탱크, 화공약품탱크 등

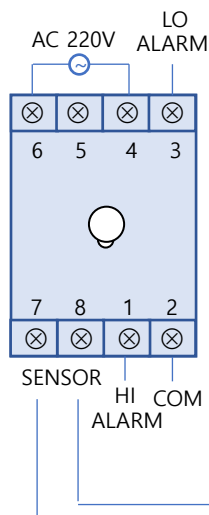
4. 기능 및 결선도

➤ HI ALARM, LO ALARM

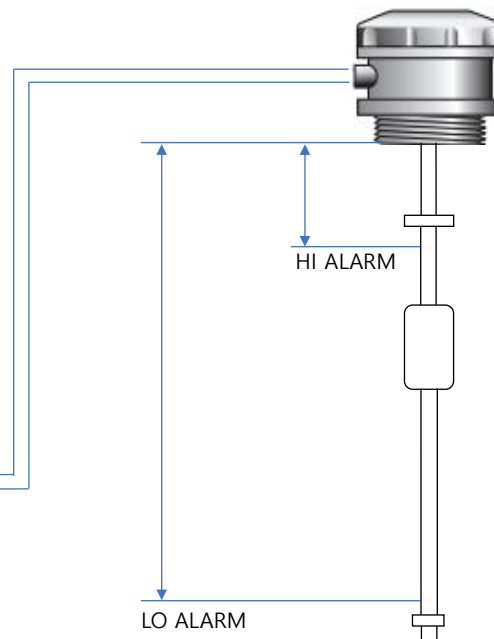


No	명 칭	기 능	출 력
①	MODEL	모델명	
②	POWER	AC220V 인가 시 LED 점등	
③	HI ALARM	수위가 HI ALARM 이상 지점까지 올랐을 때 경보 및 LED 점등	Relay 접점 (AC250V, 5A)
④	LO ALARM	수위가 LO ALARM 이하 지점까지 내려갔을 때 경보 및 LED 점등	
⑤	LINE ERROR	센서 LINE OPEN시 LED 점등 및 HI ALARM, LO ALARM 기능 정지	모든 Relay 접점 OFF

<CONTROLLER>

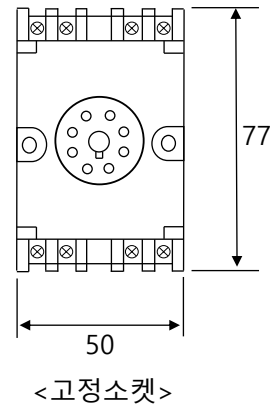
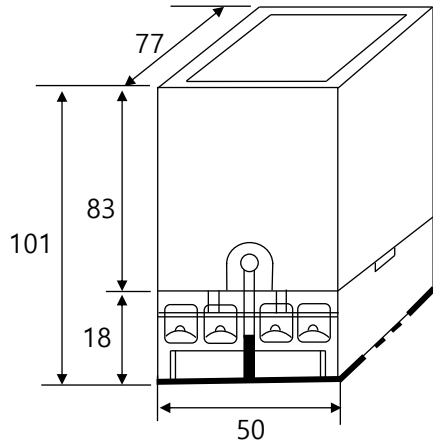


<KF-3S>

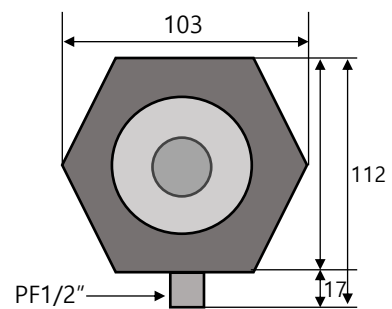
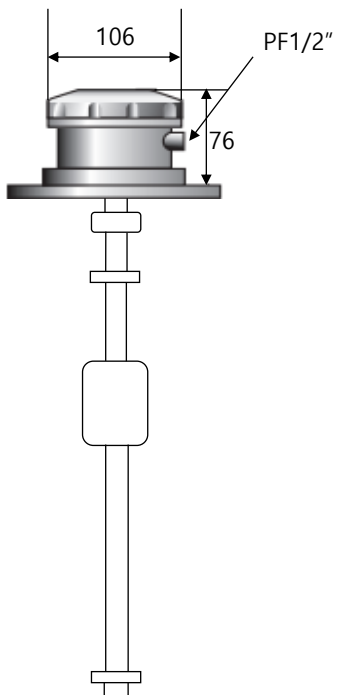


5. 외형도

<KAF-3C CONTROLLER>



<KF-3S 플로트 센서 치수>



6. 플로트식 센서 설치 시 주의사항

1. 저장탱크의 벽면에서 가까운 곳.
2. 수면에 이물질이 많은 곳.
3. 고온(100℃ 이상) 및 특수 화공약품 등에는 사용하지 마십시오.
(별도 문의하여 주시기 바랍니다.)

7. 점검사항

<컨트롤러>

1. 센서 단자의 결선을 푼 다음 테스트기로 측정하여 약 AC11V 전압이 출력되면 정상입니다.
2. 센서 단자의 결선을 풀면 LINE ERROR 상태로 LED가 깜박이며, 경보 기능이 출력되지 않습니다.
3. HI ALARM 기능 확인
 - ① 컨트롤러와 센서가 결선 된 상태에서
 - ② 센서의 플로트를 HI ALARM 지점까지 올린 다음
 - ③ 테스트기를 부저 기능에 놓고
 - ④ 컨트롤러의 1번과 2번 양 단자의 결선을 푼 다음
 - ⑤ 테스트기를 양 단자에 접속하여 부저가 울리면 정상입니다.
4. LO ALARM 기능 확인
 - ① 컨트롤러와 센서가 결선 된 상태에서
 - ② 센서의 플로트를 LOALARM 지점까지 내린 다음
 - ③ 테스트기를 부저 기능에 놓고
 - ④ 컨트롤러의 2번과 3번 양 단자의 결선을 푼 다음
 - ⑤ 테스트기를 양 단자에 접속하여 부저가 울리면 정상입니다.

<센서>

1. 센서 이상유무를 확인하고자 할 경우

- ① 센서의 결선을 푼 다음
- ② 테스트기를 Ω 을 측정할 수 있는 RANGE에 두고
- ③ 양 단자의 저항 값을 확인하여 아래와 같은 값이 측정되면 정상입니다.
 - ✓ STOP - 47Ω
 - ✓ START - $2.3k\Omega$
 - ✓ 병렬 저항 값 - $6.2k\Omega$

2. 센서 내부에 물이나 습기가 없는지 확인하여야 합니다.