

1. 제품 특징

모델	CONTROLLER 외형	기능	감지방식
KE-5CA	일반형	HI ALARM, 기동, 정지, LO ALARM	CONTROLLER와 SENSOR간 2선식

2. 사양

CONTROLLER 일반 사양	
입력전원	AC220V / 60Hz
사용 온도	0~50°C
소비 전력	약 6VA
무게	약 430g

SENSOR 일반 사양	
Mounting	Screw PF2" 또는 JIS 80A 또는 JIS 100A FLANGE PVC 또는 SUS
Connection	PF1/2"
사용 온도	약 30°C이하
Housing	ABS
Range	전극봉 3m 이하
전극봉	SUS304 (4Ø or 5Ø)

3. 용도

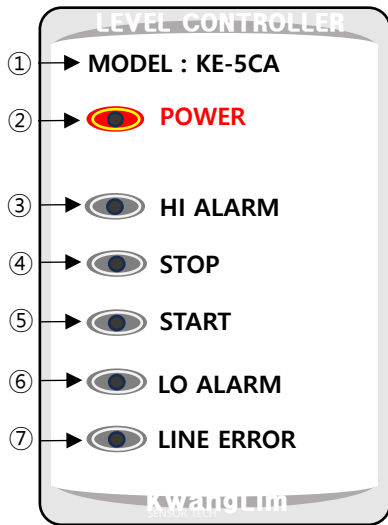
각종 물탱크, 정화조, 폐수탱크 등

4. 전극봉식 센서 설치 시 주의사항

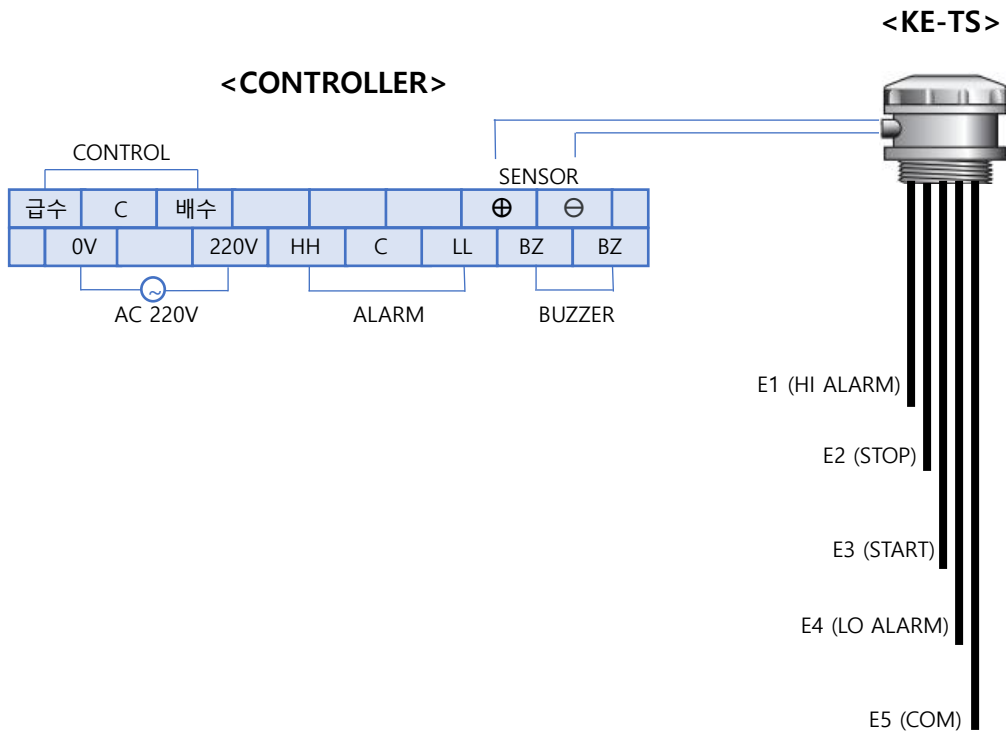
- ✓ 저장탱크의 벽면에서 가까운 곳
- ✓ 수면에 이물질이 많은 곳
- ✓ 수온이 약 30°C 이상 되는 곳
- ✓ 특수 화공약품
- ✓ 증류수, 기름탱크 등에는 설치하지 마십시오.

5. 기능 및 결선도

- HI ALARM, 기동, 정지 및 LO ALARM (급·배수 제어)

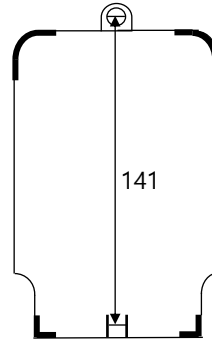
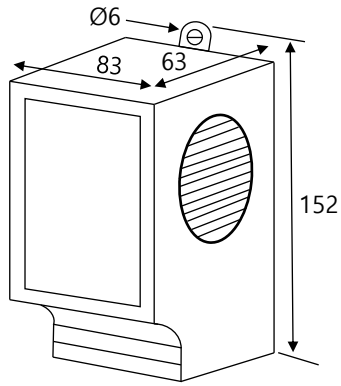


No	명 칭	기 능	출 력
①	MODEL	모델명	
②	POWER	AC220V 인가 시 LED 점등	
③	HI ALARM	수위가 HI ALARM 이상 지점 까지 올랐을 때 경보 및 급수 PUMP 정지, LED 점등	Relay 접점 (AC250V, 5A)
④	STOP	급수 PUMP 정지, LED 점등	
⑤	START	급수 PUMP 기동, LED 점등	
⑥	LO ALARM	수위가 LO ALARM 이하 지점 까지 내려갔을 때 경보 및 급수 PUMP 기동, LED 점등	모든 Relay 접점 OFF
⑦	LINE ERROR	센서 LINE OPEN시 LED 점등 및 HI ALARM, STOP, START, LO ALARM 기능 정지	

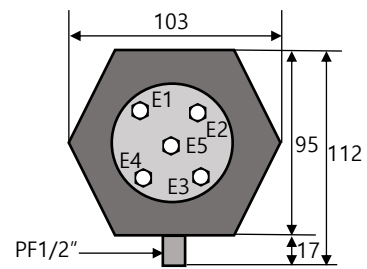
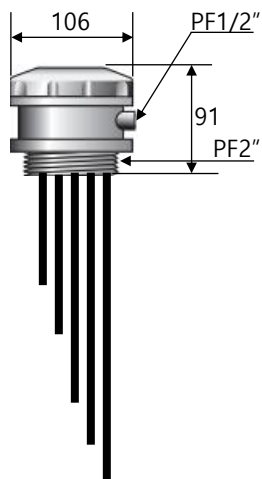


6. 외형도

<KE-5CA CONTROLLER>



<KE-TS 전극봉식 센서 치수>



7. 점검사항

<컨트롤러>

1. 센서 단자의 결선을 푼 다음 테스트기로 측정하여 약 AC21V 전압이 출력되면 정상입니다.
2. 센서 단자의 결선을 풀면 LINE ERROR 상태로 LED가 깜박이며, CONTROL 및 경보 기능이 출력되지 않습니다.
3. 센서 두 단자를 SHOT 시키면 HI ALARM과 STOP LED가 ON 됩니다.
 - ① 이 때 테스트기를 부저 기능에 놓고
 - ② HI ALARM 양 단자의 결선을 푼 다음
 - ③ 양 단자에 테스트기를 접속하여 부저가 울리면 정상입니다.
(BZ도 같은 방법으로 확인하면 됩니다.)CONTROL(급수, C)은 부저가 울리지 않으면 정상입니다.

<센서>

1. 센서의 저항 값을 확인하여 아래와 같은 값이 측정되면 정상입니다.
 - ✓ 센서 양 단자 - 20k Ω
 - ✓ 센서 왼쪽 한 단자와 E1 - 0 Ω
 - ✓ 센서 왼쪽 한 단자와 E2 - 20k Ω
 - ✓ 센서 왼쪽 한 단자와 E3 - 20k Ω
 - ✓ 센서 왼쪽 한 단자와 E4 - 20k Ω
 - ✓ 센서 왼쪽 한 단자와 E5 - 20k Ω
2. 단자대에 습기나 물이 없어야 됩니다.

