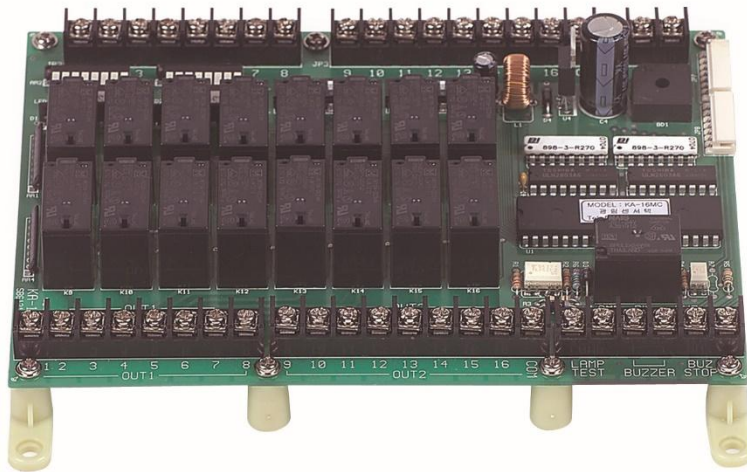


ALARM SIGNAL

Manual

경보기



 (주) 광림센서텍

Kwanglim Sensor Tech Co., Ltd

T. (053)384-3394

(051)319-3692

www.ksensor.co.kr

목 차

- 개요 ----- 2
- 제품 특징 ----- 2
- 사양 ----- 2
- 동작 ----- 2
- 결선도 ----- 3
- 외형도 ----- 5
- 설치 시 유의사항 ----- 6

1. 개요

제어기기에서 발생된 경보 또는 상태 신호를 입력 받아 Relay 접점으로 출력하여 램프 및 부저를 울려 주는 기능을 합니다.

2. 제품 특징

모 델	특 징
KA-16MC KA-16SC	<ul style="list-style-type: none"> ● 입력 16Point, 출력 16Point Relay 접점입니다. ● KA-10SC를 사용하여 10Point 증설 또는 KA-16SC를 사용하여 16Point 증설이 가능합니다. ● LAMP의 이상 유무를 LAMP TEST 버튼으로 확인할 수 있습니다. ● 제어 판넬 크기 축소에 따른 자재비와 인건비가 절감됩니다. ● FLICKER 기능으로 먼저 입력된 신호와 새롭게 입력되는 신호가 구별 됩니다.
KA-10MC KA-10SC	<ul style="list-style-type: none"> ● 입력 10Point, 출력 10Point Relay 접점입니다. ● KA-10SC를 사용하여 10Point 증설 또는 KA-16SC를 사용하여 16Point 증설이 가능합니다. ● LAMP의 이상 유무를 LAMP TEST 버튼으로 확인할 수 있습니다. ● 제어 판넬 크기 축소에 따른 자재비와 인건비가 절감됩니다. ● FLICKER 기능으로 먼저 입력된 신호와 새롭게 입력되는 신호가 구별 됩니다.

3. 사양

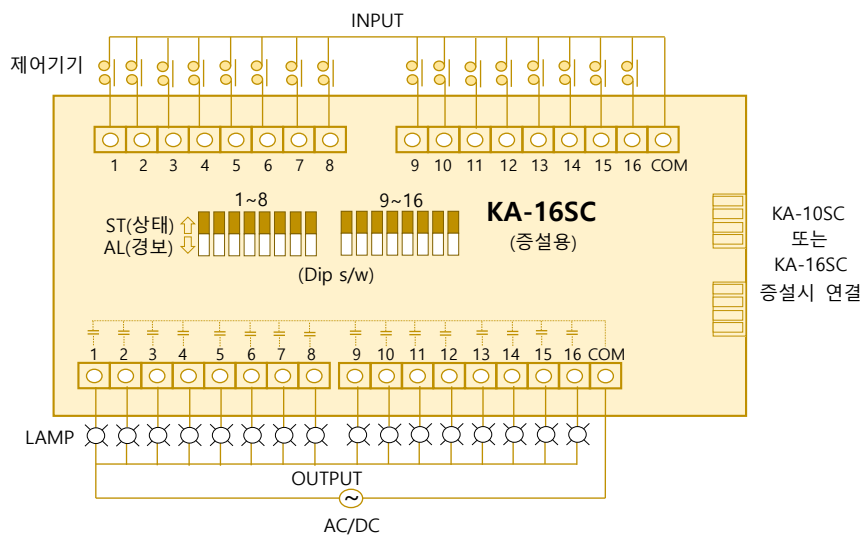
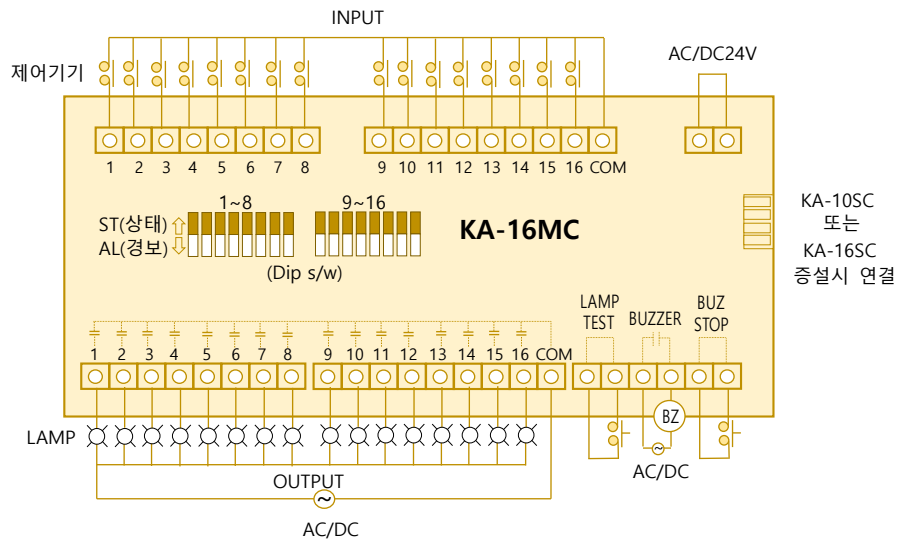
일반 사양 (KA-16MC / KA-16SC)	
입력전원	AC / DC24V
출 력	Relay 접점
BUZZER	(AC250V, 5A)

4. 동작

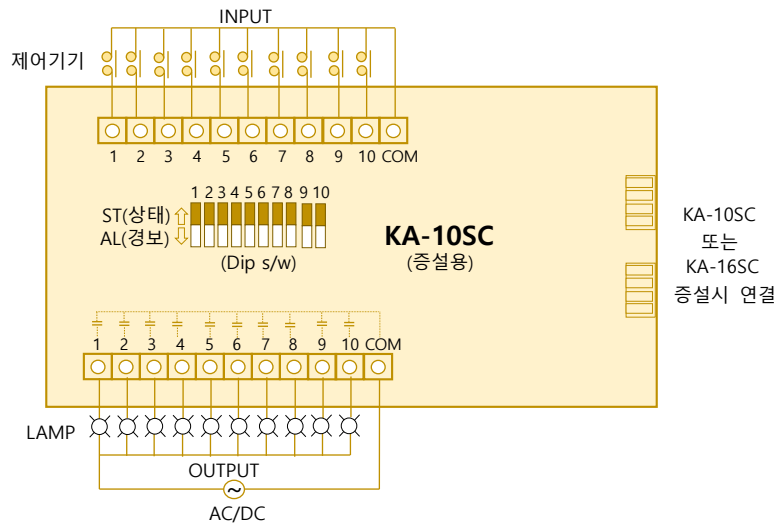
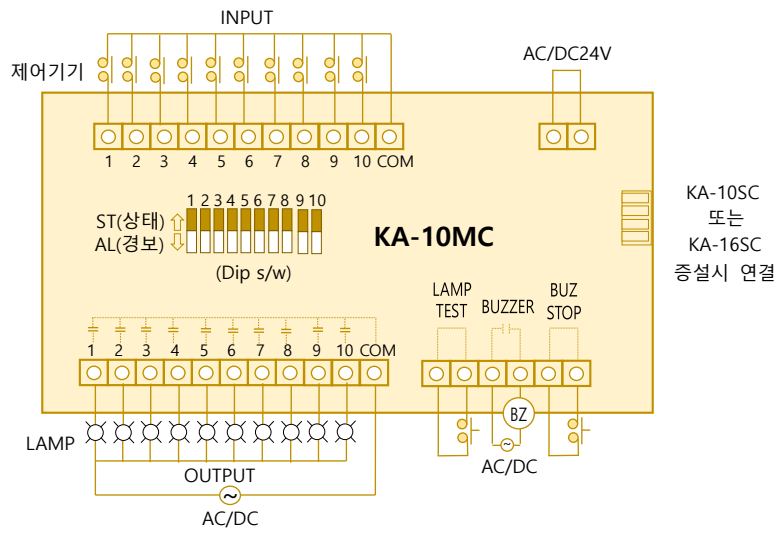
- ✓ 경보신호 입력 시 LAMP와 부저는 FLICKER(깜박임) 동작을 합니다.
- ✓ BUZ STOP 버튼을 누르면 FLICKER 동작을 하던 LAMP는 ON 상태를 유지하고, 부저는 OFF되며 이후에 새롭게 발생하는 경보신호에 해당되는 LAMP와 부저는 FLICKER 동작을 함으로써 이전 신호와 현재 발생한 신호를 구별할 수 있습니다.

5. 결선도

KA-16MC / KA-16SC

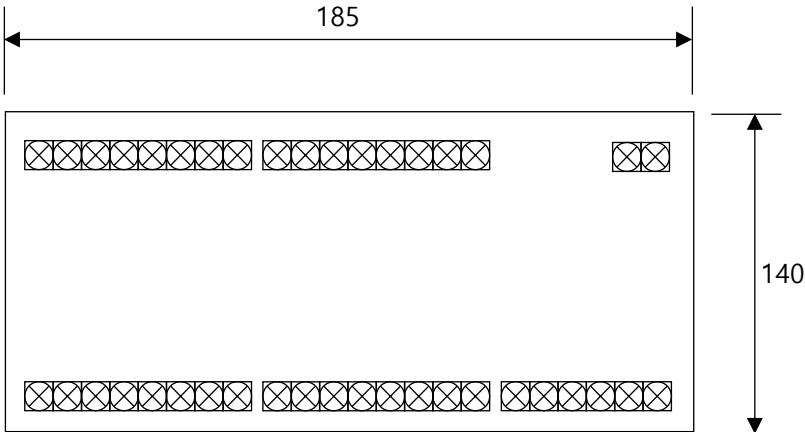


KA-10MC / KA-10SC

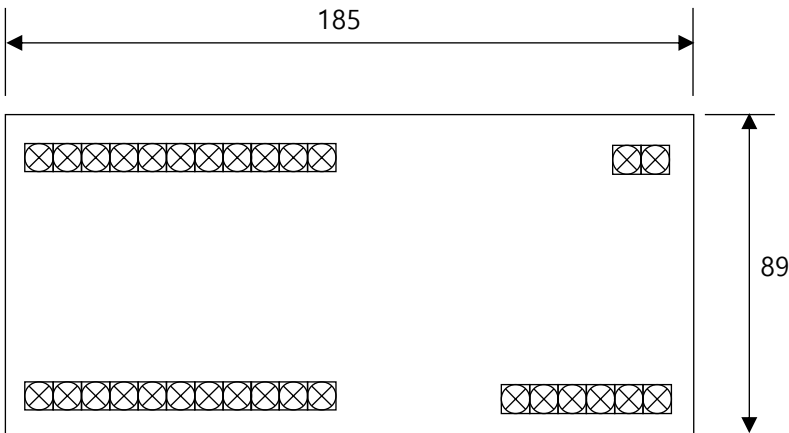


6. 외형도

KA-16MC / KA-16SC



KA-10MC / KA-10SC



7. 설치 시 유의사항

- ✓ 전원은 AC/DC24V 를 사용해 주십시오.
(증설용인 KA-10SC, KA-16SC 에는 AC/DC24V 전원을 인가하지 않습니다.)
- ✓ 입력측 신호는 경보기 자체 전원으로 동작되므로 COM 단자에 별도의 외부 전원은 사용하지 마십시오.
- ✓ 경보용에서 상태용으로 변경할 경우, 먼저 전원을 OFF 시킨 다음 Dip S/W 를 "ST(상태)" 방향으로 올려 주십시오.
(출고 시 "AL (경보)"로 되어 있음.)

8. 점검사항

- ✓ 전원 단자를 테스트기로 측정하여 AC24V/DC24V 전압 입력이 확인되면 정상입니다.
- ✓ 경보 상태에서 부저가 울리지 않을 때
[예] 1 번 단자에 경보신호가 입력되었는데 부저가 울리지 않을 경우
 - 테스트기를 부저 기능에 놓고 출력 단자 1 번과 COM 단자의 결선을 푼 다음 테스트기를 접속하여 부저음이 울리면 정상입니다.
 - 출력 단자 1 번과 COM 단자가 결선된 상태에서 테스트기로 부저 양단자의 전원을 측정하여 부저 사양에 맞는 전압이 측정되면 부저가 불량상태입니다.
- ✓ 경보 상태에서 표시램프가 OFF 일 때
[예] 5 번 단자에 경보신호가 입력되었는데 표시램프가 OFF 일 때
 - 테스트기를 부저 기능에 놓고 출력 단자 5 번과 COM 단자의 결선을 푼 다음 테스트기를 접속하여 부저음이 울리면 정상입니다.
 - 출력 단자 5 번과 COM 단자가 결선된 상태에서 테스트기로 표시램프 양단자의 전원을 측정하여 표시램프 사양에 맞는 전압이 측정되면 표시램프가 불량상태입니다.

(램프테스트 버튼을 눌러 표시램프가 OFF 인 경우도 같은 방법으로 확인하면 됩니다.)