

SHELTER (백엽상)

백엽상

특징

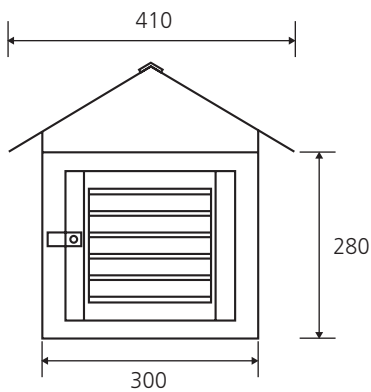
- 온도나 습도 등을 재기 위해 실외에 설치하는 작은 집모양의 나무상자입니다.
- 백엽상 내부의 기상 상태는 관측 지점의 기상 상태와 같은 조건으로 만들어야 하므로 사방 벽은 주위에서의 햇빛과 열복사를 막기 위해 이중 창살로 만들어 졌으며, 빛을 잘 반사시키기 위하여 상자의 안쪽에 흰색 페인트 칠을 하였습니다.

용도

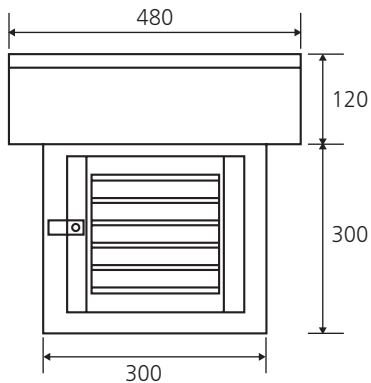
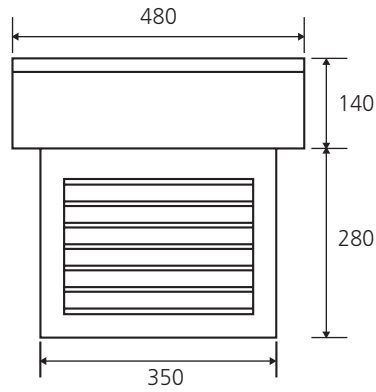
- 온도, 습도 등 기상관측용으로 직접 비나 눈을 맞지 않고 바람이 잘 통하는 곳에 땅에서 높이 1.5m 되는 곳에 설치합니다.



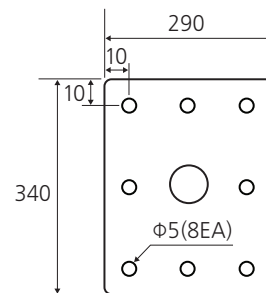
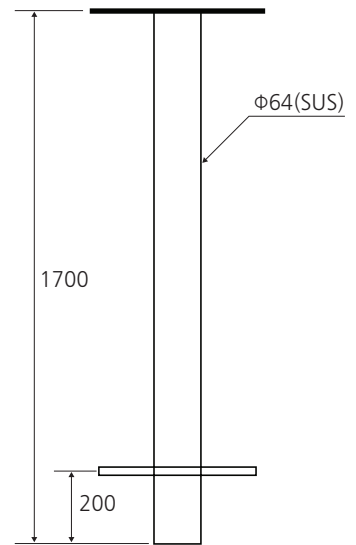
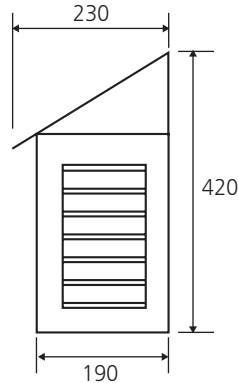
외형도



< 자립형 >



< 벽부형 >



< 지지대 >