

QUICK TYPE LEVEL CONTROLLER (오뚜기식 수위조절기)

KQSC-4LCA

특징

- 배수 전용으로 HI ALARM, LO ALARM 기능과 PUMP1, PUMP2가 순차 교번 운전됩니다.
- 장시간 펌프를 사용하지 않음으로 인한 노후를 방지합니다.
- 1대의 PUMP로 배수가 되지 않을 시 순차적으로 1대가 더 기동됩니다.
- 2선식 SENSOR이므로 설치가 간편하여 설치비가 절감됩니다.

용도

- 정화조, 배수, 해수, 폐수탱크 등

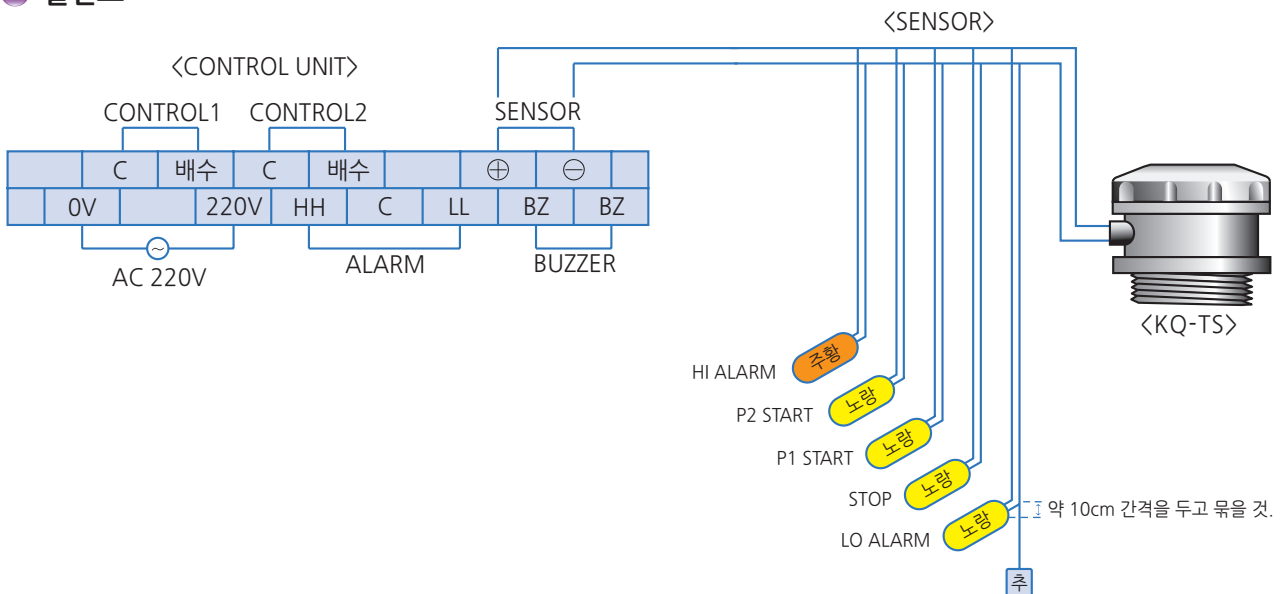
사양

CONTROL UNIT 일반 사양		SENSOR 일반 사양	
입력 전원	AC220V / 60Hz	Mounting	Screw PF2" 또는 JIS 80A 또는 JIS 100A FLANGE PVC 또는 SUS
사용 온도	0~50℃	Connection	PF1/2"
소비 전력	약 6VA	사용 온도	약 50℃ 이하
내전압	AC1500V / 1Min	Housing	ABS
절연저항	1000MΩ (DC500V)	Range	2m 이하 (4m 이상은 주문 사양임)
무게	약 430g	재질	Cable - 연질 PVC / Float - ABS

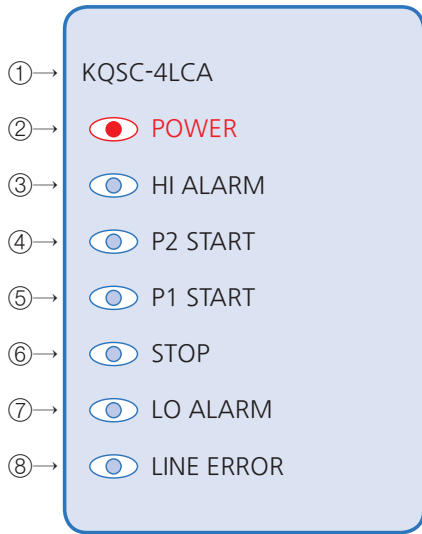
오뚜기식 센서 설치 시 주의사항

- 오뚜기 볼과 전선 사이에 약 10cm 간격을 두고 케이블 타이로 묶어 주십시오.
- 각종 배관, 벽면 등에 오뚜기 볼이 닿지 않도록 설치하여 주십시오.
- 고온 및 특수 화공약품 등에는 사용하지 마십시오.
- 각종 기름 성분이 있는 장소 등에는 사용하지 마십시오.

결선도

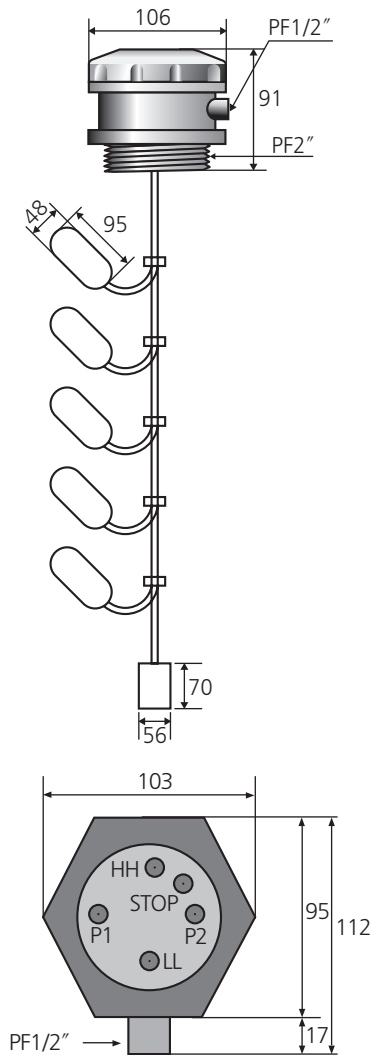


● 명칭 및 기능



No	명 칭	기 능	출 력
①	MODEL	모델명	
②	POWER	AC220V 인가시 LED 점등	
③	HI ALARM	수위가 HI ALARM 이상 지점까지 올랐을 때 경보 및 배수 PUMP1, 2 기동, LED 점등	Relay 접점 (AC250V, 5A)
④	P2 START	배수 PUMP2 기동, LED 점등	
⑤	P1 START	배수 PUMP1 기동, LED 점등	
⑥	STOP	배수 PUMP 정지, LED 점등	
⑦	LO ALARM	수위가 LO ALARM 이하 지점까지 내려갔을 때 경보 및 LED 점등, 배수 PUMP1, PUMP2 정지	
⑧	LINE ERROR	센서 LINE OPEN시 LED 점등 및 HI ALARM, P1 START, P2 START, STOP, LO ALARM 기능 정지	모든 Relay 접점 OFF

● 외형도 (오투기식 센서)



● 외형도 (CONTROL UNIT)

