

# LEVEL INDICATING CONTROLLER (지시조절계)

## KLIC-3SC

### 특징

- 배수 전용으로 현재 수위에 따라 DC4~20mA의 전류 신호를 %값으로 Display하고, 동시에 HI ALARM과 PUMP1, PUMP2, PUMP3가 순차 교번 운전합니다.

### 용도

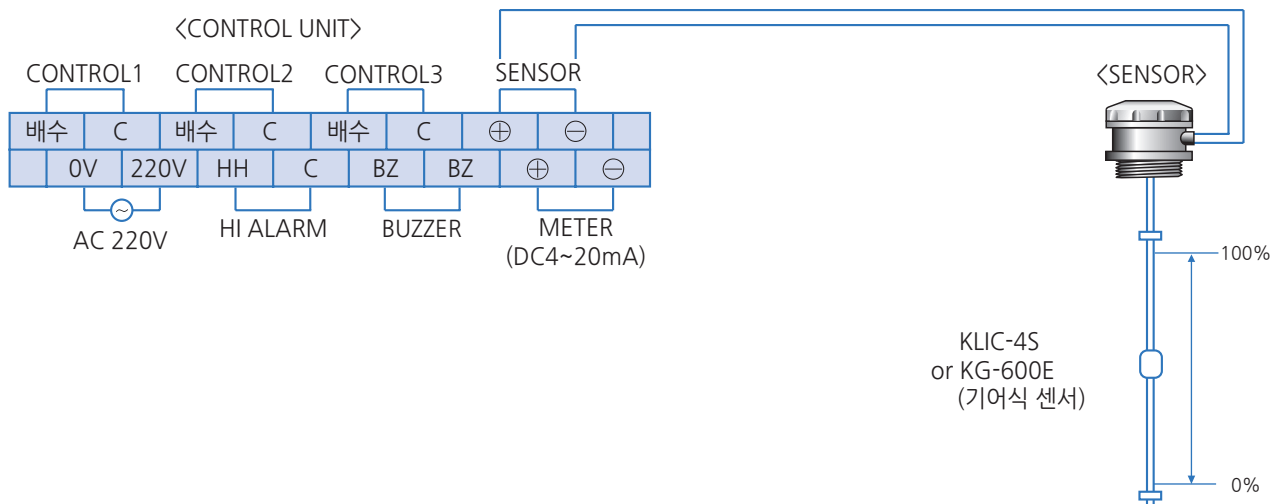
- 각종 물탱크, 정화조, 해수, 폐수탱크, 기름탱크, 팽창 탱크, 화공약품탱크 등



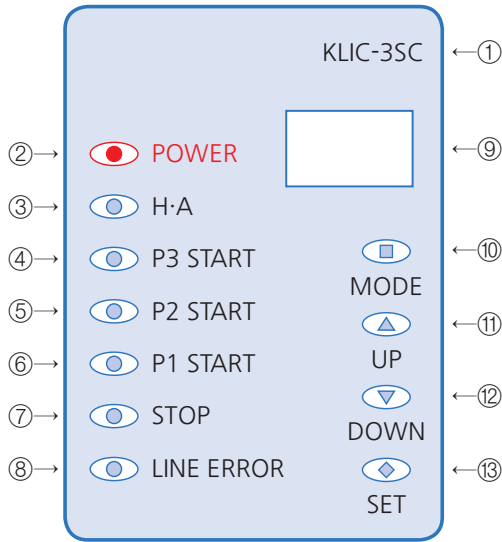
### 사양

CONTROL UNIT 일반 사양	
입 력 전 원	AC220V / 60Hz
사 용 온 도	0~50℃
출 력 전 류	DC4~20mA
소 비 전 력	6VA
내 전 압	AC1500V / 1Min
절 연 저 항	1000MΩ (DC500V)
무	계 약 490g

### 결선도

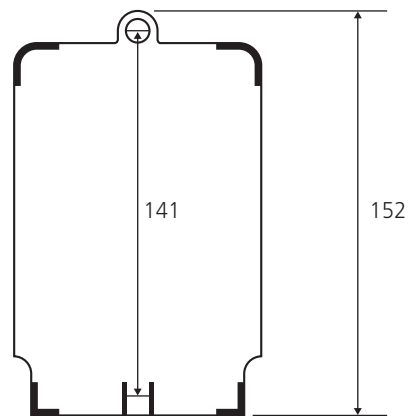
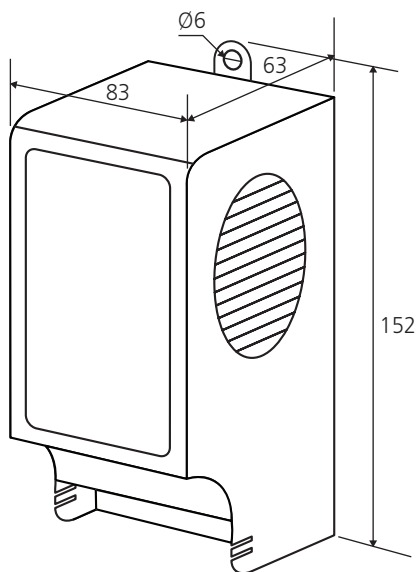


● 명칭 및 기능



No	명 칭	기 능	출 력	
①	MODEL	모델명		
②	POWER	AC220V 인가시 LED 점등		
③	H·A	수위가 HI ALARM 이상 지점까지 올랐을 때 경보 및 배수 PUMP1, 2, 3 기동, LED 점등 (출고시 설정 값 80%)	Relay 접점 (AC250V, 5A)	
④	P3 START	배수 PUMP3 기동, LED 점등 (출고시 설정 값 70%)		
⑤	P2 START	배수 PUMP2 기동, LED 점등 (출고시 설정 값 60%)		
⑥	P1 START	배수 PUMP1 기동, LED 점등 (출고시 설정 값 50%)		
⑦	STOP	배수 PUMP 정지, LED 점등 (출고시 설정 값 30%)		
⑧	LINE ERROR	센서 LINE OPEN시 LED 점등 및 HI ALARM, P1 START, P2 START, P3 START, STOP 기능 정지. 표시기는 "OFF"상태로 깜박임.		모든 Relay 접점 OFF
⑨	표시기	현재 수위와 설정 값 % 표시 (FND 3Digit)		
⑩	MODE	설정 모드 선택 (H.A, P3 START, P2 START, P1 START, STOP)		
⑪	UP	설정 값 증가 (1%씩 증가)		
⑫	DOWN	설정 값 감소 (1%씩 감소)		
⑬	SET	설정 값 저장		

● 외형도 (CONTROL UNIT)



<고정치수>