

LEVEL INDICATING CONTROLLER (지시조절계)

KLIC-2SC

특징

- 배수 전용으로 현재 수위에 따라 DC4~20mA의 전류 신호를 %값으로 Display하고, 동시에 HI ALARM, LO ALARM과 PUMP1, PUMP2가 순차 교번 운전 합니다.

용도

- 각종 물탱크, 정화조, 해수, 폐수탱크, 기름탱크, 팽창 탱크, 화공약품탱크 등

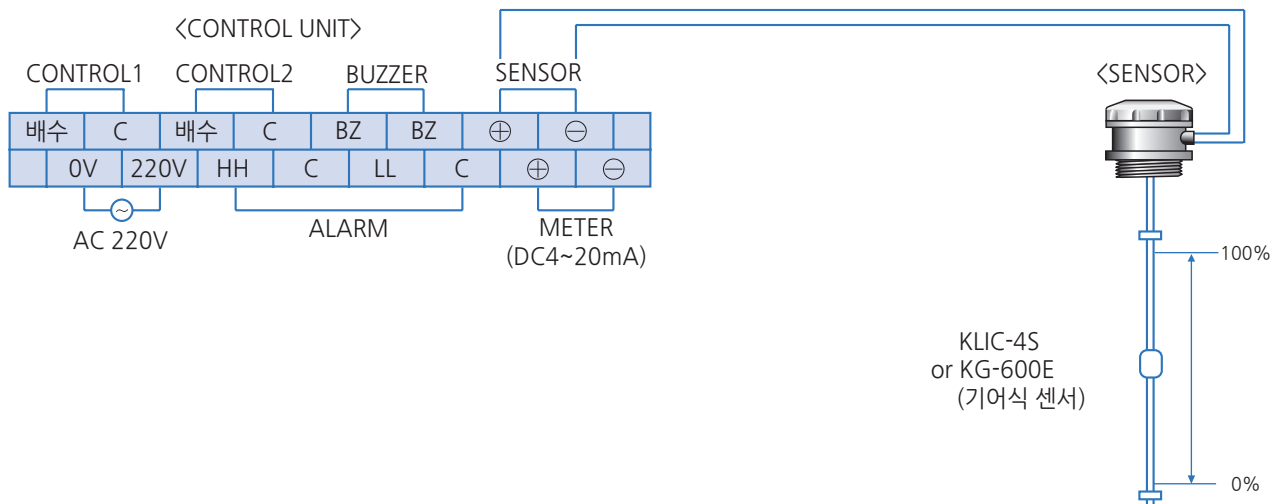


사양

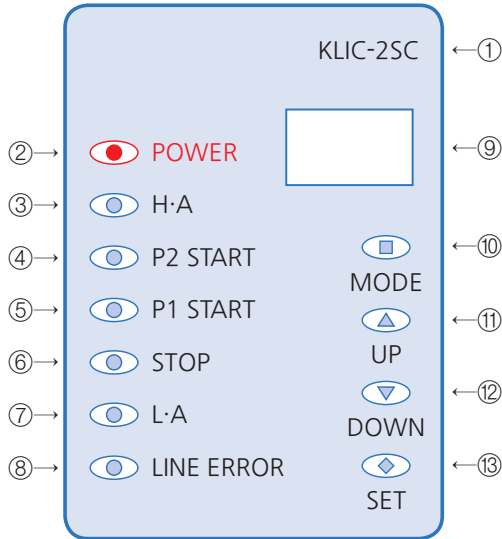
CONTROL UNIT 일반 사양

입 력 전 원	AC220V / 60Hz
사 용 온 도	0~50℃
출 력 전 류	DC4~20mA
소 비 전 력	6VA
내 전 압	AC1500V / 1Min
절 연 저 항	1000MΩ (DC500V)
무 게	약 490g

결선도

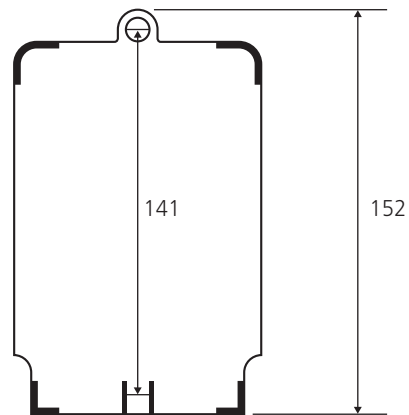
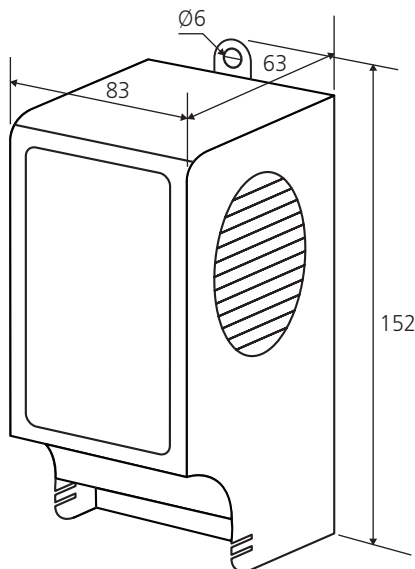


● 명칭 및 기능



No	명 칭	기 능	출 력
①	MODEL	모델명	
②	POWER	AC220V 인가시 LED 점등	
③	H·A	수위가 HI ALARM 이상 지점까지 올랐을 때 경보 및 배수 PUMP1, 2 기동, LED 점등 (출고시 설정 값 80%)	Relay 접점 (AC250V, 5A)
④	P2 START	배수 PUMP2 기동, LED 점등 (출고시 설정 값 60%)	
⑤	P1 START	배수 PUMP1 기동, LED 점등 (출고시 설정 값 50%)	
⑥	STOP	배수 PUMP 정지, LED 점등 (출고시 설정 값 40%)	
⑦	L·A	수위가 LO ALARM 이하 지점까지 내려갔을 때 경보 및 LED 점등, 배수 PUMP1, 2 정지 (출고시 설정 값 20%)	
⑧	LINE ERROR	센서 LINE OPEN시 LED 점등 및 HI ALARM, P1 START, P2 START, STOP, LO ALARM 기능 정지. 표시기는 "OFF"상태로 깜박임.	모든 Relay 접점 OFF
⑨	표시기	현재 수위와 설정 값 % 표시 (FND 3Digit)	
⑩	MODE	설정 모드 선택 (H.A, P2 START, P1 START, STOP, L.A)	
⑪	UP	설정 값 증가 (1%씩 증가)	
⑫	DOWN	설정 값 감소 (1%씩 감소)	
⑬	SET	설정 값 저장	

● 외형도 (CONTROL UNIT)



<고정치수>