

KLI-U

특징

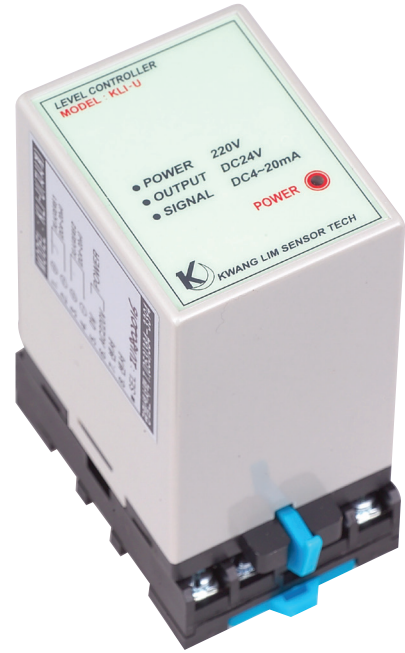
- 현재 수위에 따라 DC4~20mA의 전류신호를 출력하여 지시미터에 %값으로 Display합니다.

용도

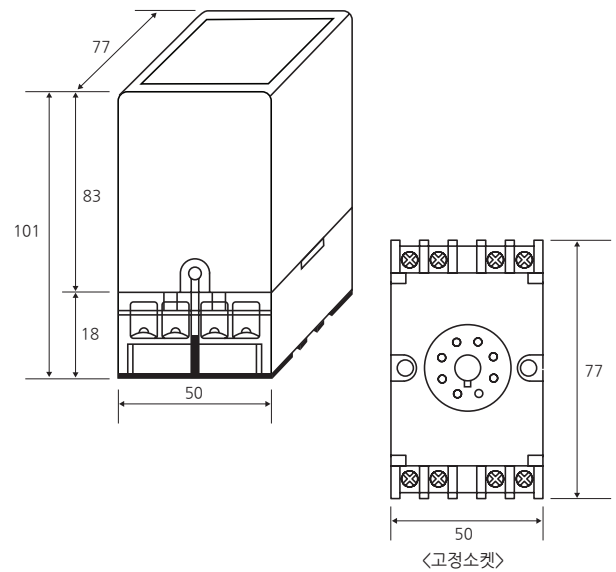
- 각종 물탱크, 정화조, 해수, 폐수탱크, 기름탱크, 팽창 탱크, 화공약품탱크 등

사양

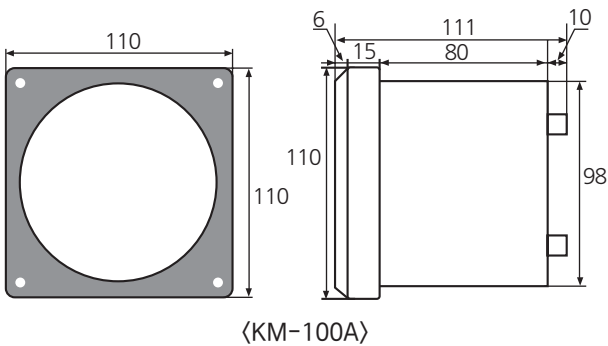
CONTROL UNIT 일반 사양	
입 력 전 원	AC220V / 60Hz
사 용 온 도	0~50℃
출 력 전 류	DC4~20mA
소 비 전 력	약 3VA
내 전 압	AC1500V / 1Min
절 연 저 항	1000MΩ (DC500V)
무 계	약 250g



외형도 (CONTROL UNIT)



외형도 (지시미터)



<KM-100A>

결선도

