

FLOAT TYPE LEVEL CONTROLLER (플로트식 수위조절기)

KLF-5

특징

- HI ALARM, 기동, 정지, LO ALARM 기능을 합니다.
- 2선식 SENSOR이므로 설치가 간편하여 설치비가 절감됩니다.

용도

- 각종 물탱크, 정화조, 해수, 폐수탱크, 기름탱크, 팽창탱크, 화공약품탱크 등

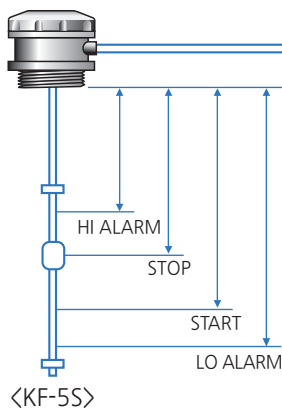
사양

CONTROL UNIT 일반 사양	
입력 전원	AC220V / 60Hz
사용 온도	0~50℃
소비 전력	약 6VA
내 전 압	AC1500V / 1Min
절연 저항	1000MΩ (DC500V)
무 게	약 320g

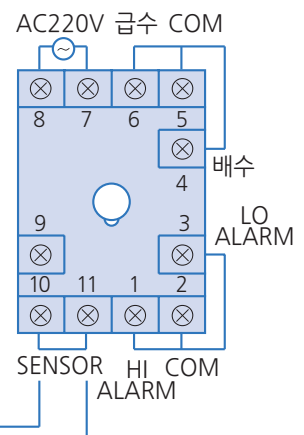
SENSOR 일반 사양	
Mounting	Screw PF2" 또는 JIS 80A 또는 JIS 100A FLANGE PVC 또는 SUS
Connection	PF1/2"
사용 온도	약 100℃ 이하
Range	6m 이하
재 질	Float - PP, 테프론, SUS Body - 테프론, PVC, SUS Head - ABS+Glass, 테프론, SUS, PP
사용 압력	2kgf/cm ²

결선도

<SENSOR>



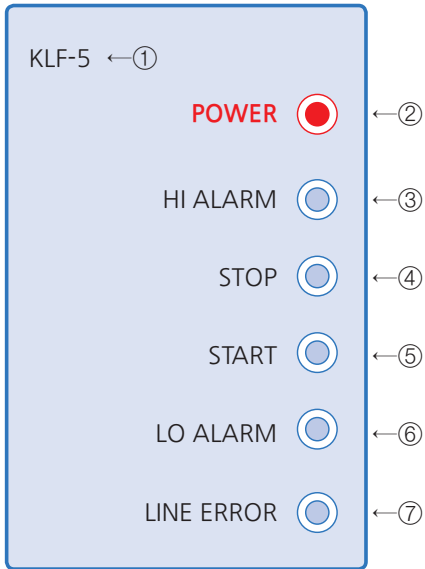
<CONTROL UNIT>



플로트식 센서 설치 시 주의사항

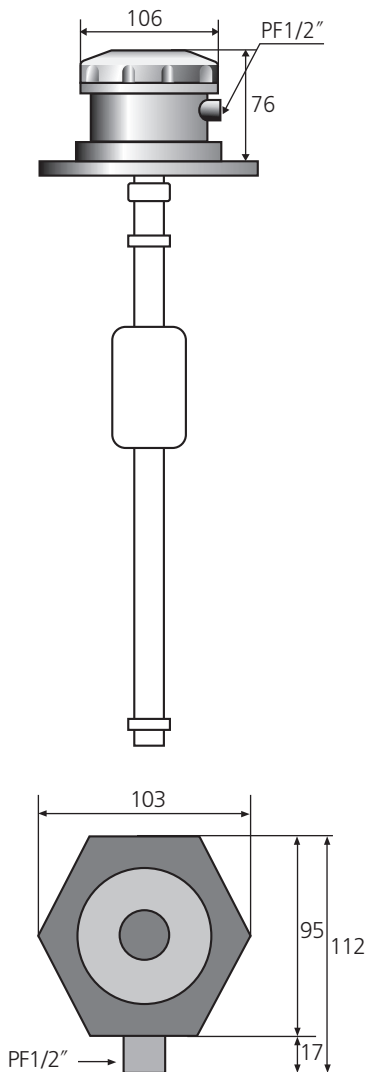
- 저장탱크의 벽면에서 가까운 곳.
- 수면에 이물질이 많은 곳.
- 고온(100℃ 이상) 및 특수 화공약품 등에 사용하고자 할 경우 별도로 문의하여 주시기 바랍니다.

● 명칭 및 기능

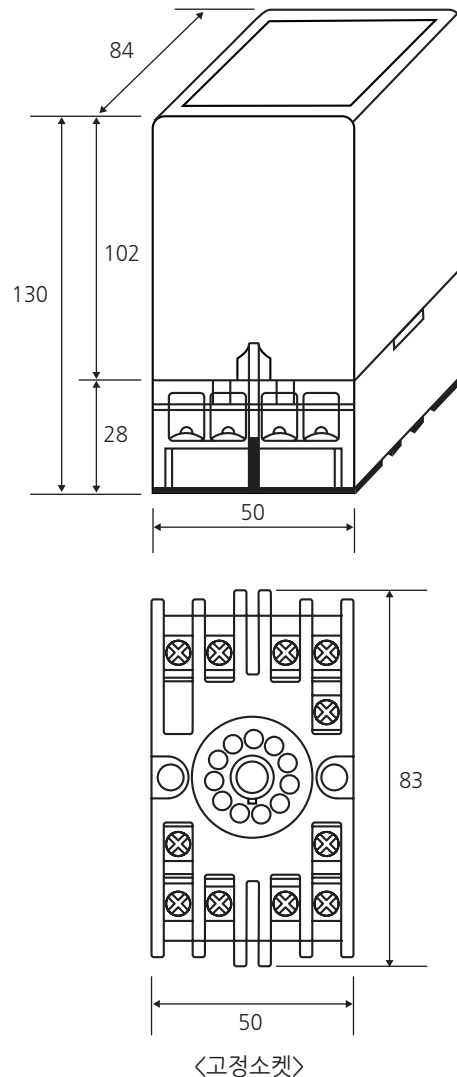


No	명 칭	기 능	출 력
①	MODEL	모델명	
②	POWER	AC220V 인가시 LED 점등	
③	HI ALARM	수위가 HI ALARM 이상 지점까지 올랐을 때 경보 및 급수 PUMP 정지, LED 점등	Relay 접점 (AC250V, 5A)
④	STOP	급수 PUMP 정지, LED 점등	
⑤	START	급수 PUMP 기동, LED 점등	
⑥	LO ALARM	수위가 LO ALARM 이하 지점까지 내려갔을 때 경보 및 급수 PUMP 기동, LED 점등	
⑦	LINE ERROR	센서 LINE OPEN시 LED 점등 및 HI ALARM, STOP, START, LO ALARM 기능 정지	모든 Relay 접점 OFF

● 외형도 (플로트식 센서)



● 외형도 (CONTROL UNIT)



플로트식 수위조절기