

LEVEL INDICATOR (지시계)

KL-1000

특징

- 현재 수위에 따라 DC4~20mA의 전류신호를 %값으로 Display합니다.
- 제어판넬 외부에 Control Unit를 설치하므로 별도의 지시 미터를 사용하지 않아도 됩니다.

용도

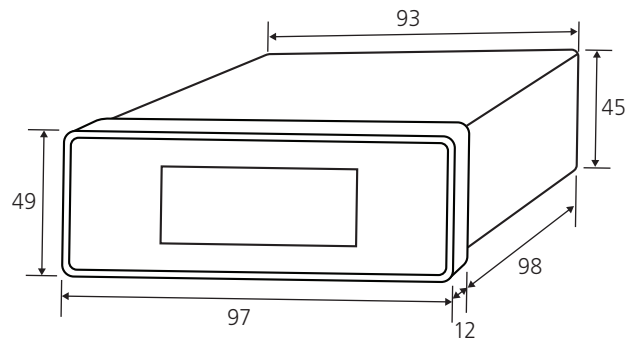
- 각종 물탱크, 정화조, 해수, 폐수탱크, 기름탱크, 팽창 탱크, 화공약품탱크 등



사양

CONTROL UNIT 일반 사양	
입 력 전 원	AC220V / 60Hz
사 용 온 도	0~50℃
출 력 전 류	DC4~20mA
소 비 전 력	약 5VA
내 전 압	AC1500V / 1Min
절 연 저 항	1000MΩ (DC500V)
무 게	약 350g
판 널 가 공 치 수	가로 93mm / 세로 46mm

외형도 (CONTROL UNIT)



결선도

