

# ELECTRODE TYPE LEVEL CONTROLLER (전극봉식 수위조절기)

## KEC-5CA

### 특징

- 급수 전용으로 HI ALARM, LO ALARM 기능과 PUMP1, PUMP2가 순차 교번 운전됩니다.
- 장시간 펌프를 사용하지 않음으로 인한 노후를 방지합니다.
- 1대의 PUMP로 급수가 되지 않을 시 순차적으로 1대가 더 기동됩니다.
- 2선식 SENSOR이므로 설치가 간편하여 설치비가 절감됩니다.

### 용도

- 각종 물탱크, 정화조, 폐수탱크 등

### 사양

CONTROL UNIT 일반 사양	
입력 전원	AC220V / 60Hz
사용 온도	0~50℃
소비 전력	약 6VA
내전압	AC1500V / 1Min
절연저항	1000MΩ (DC500V)
무게	약 430g

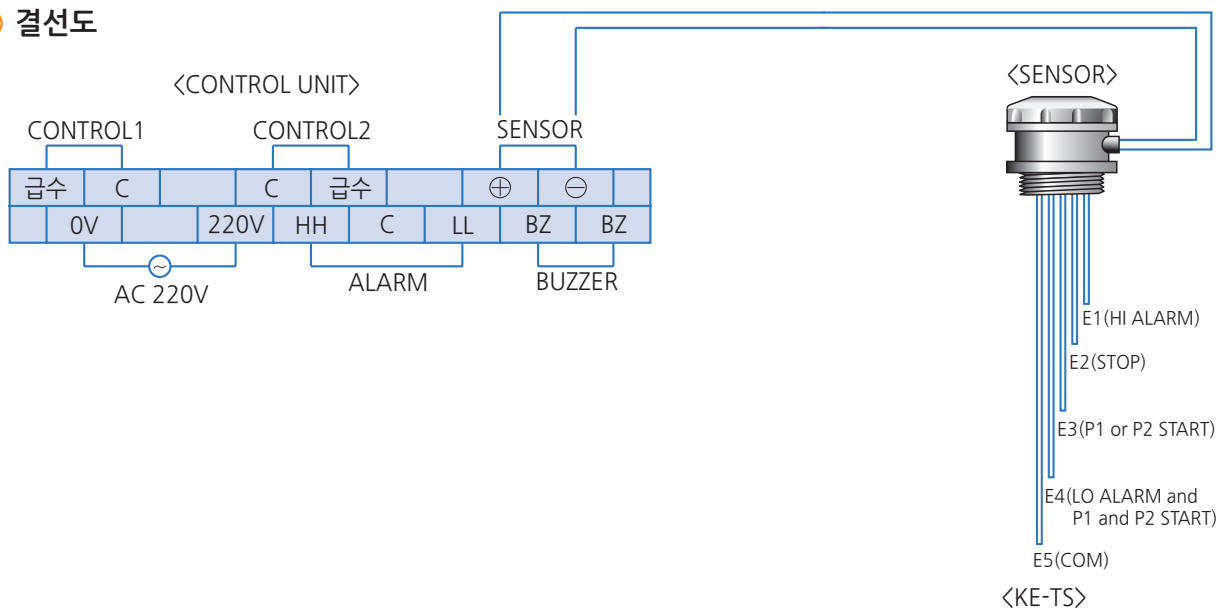
SENSOR 일반 사양	
Mounting	Screw PF2" 또는 JIS 80A 또는 JIS 100A FLANGE PVC 또는 SUS
Connection	PF1/2"
사용 온도	약 30℃ 이하
Housing	ABS
Range	전극봉 3m 이하
전극봉	SUS304 (Ø4 or Ø5)



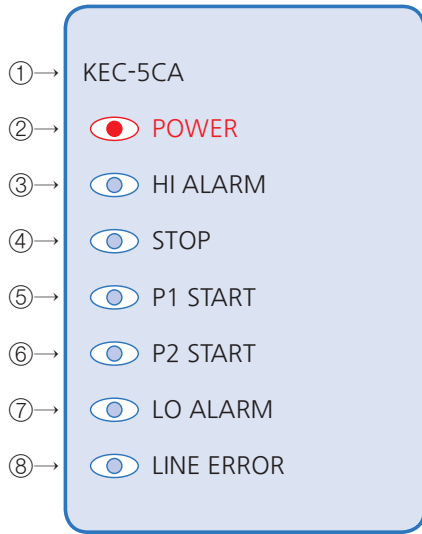
### 전극봉식 센서 설치 시 주의사항

- 저장탱크의 벽면에서 가까운 곳.
- 수면에 이물질이 많은 곳.
- 수온이 약 30℃ 이상 되는 곳.
- 증류수, 기름탱크, 특수 화공약품 등에는 사용이 불가합니다.

### 결선도

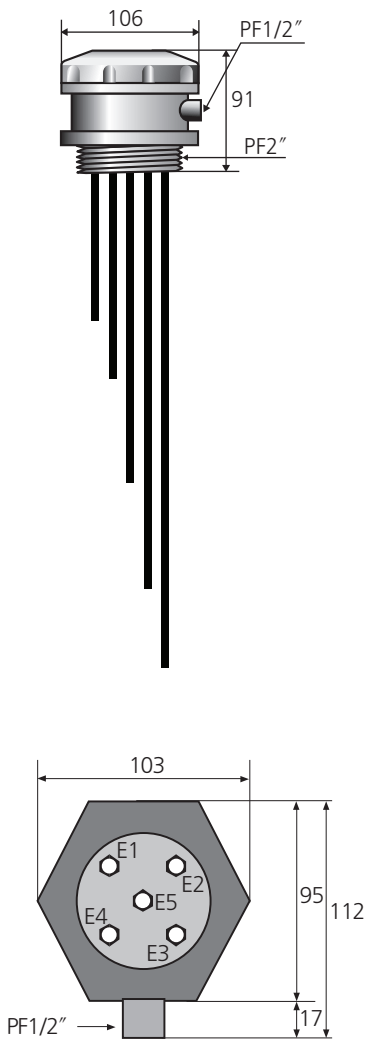


● 명칭 및 기능

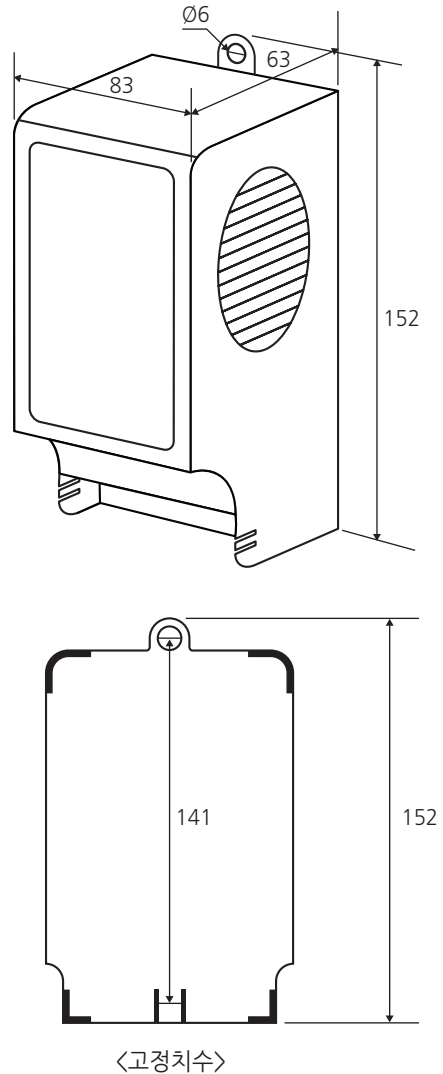


No	명 칭	기 능	출 력
①	MODEL	모델명	
②	POWER	AC220V 인가시 LED 점등	
③	HI ALARM	수위가 HI ALARM 이상 지점까지 올랐을 때 경보 및 급수 PUMP 정지, LED 점등	Relay 접점 (AC250V, 5A)
④	STOP	급수 PUMP 정지, LED 점등	
⑤	P1 START	급수 PUMP1 기동, LED 점등	
⑥	P2 START	급수 PUMP2 기동, LED 점등	
⑦	LO ALARM	수위가 LO ALARM 이하 지점까지 내려갔을 때 경보 및 급수 PUMP1, 2 기동, LED 점등	
⑧	LINE ERROR	센서 LINE OPEN시 LED 점등 및 HI ALARM, STOP, P1 START, P2 START, LO ALARM 기능 정지	모든 Relay 접점 OFF

● 외형도 (전극봉식 센서)



● 외형도 (CONTROL UNIT)



전극봉식 수위조절기