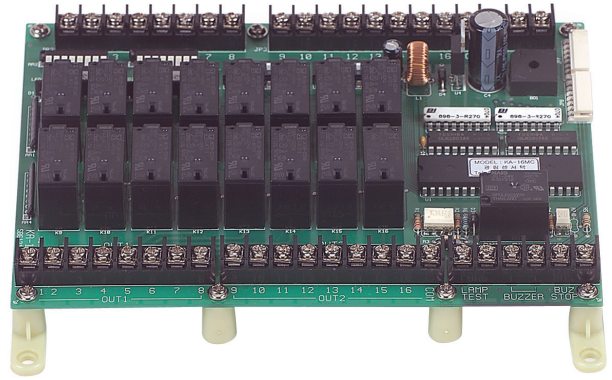


ALARM SIGNAL (경보기)

KA-16MC / KA-16SC

특징

- 입력 16 Point, 출력 16 Point Relay 접점입니다.
- KA-10SC를 사용하여 10 Point 증설 또는 KA-16SC를 사용하여 16 Point 증설이 가능합니다.
- LAMP의 이상 유무를 LAMP TEST 버튼으로 확인 할 수 있습니다.
- 제어 패널 크기 축소에 따른 자재비와 인건비가 절감됩니다.
- FLICKER 기능으로 먼저 입력된 신호와 새롭게 입력되는 신호가 구별됩니다.



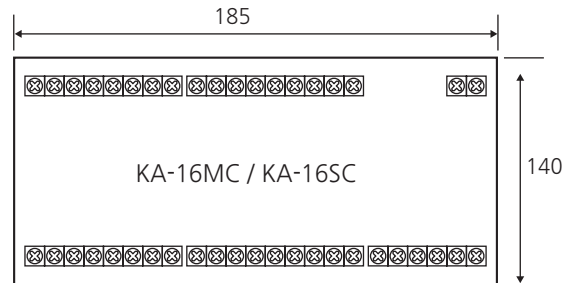
사양

일반 사양	
입력전원	AC / DC24V
출력	Relay 접점 (AC250V, 5A)
BUZZER	

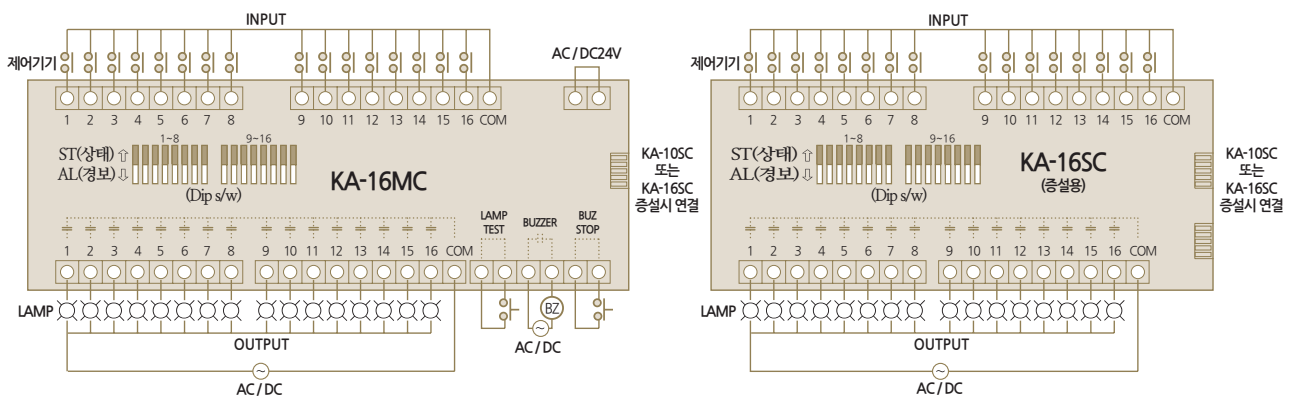
동작

- 경보신호 입력시 LAMP와 부저는 FLICKER(깜박임) 동작을 합니다.
- BUZ STOP 버튼을 누르면 FLICKER 동작을 하던 LAMP는 ON 상태를 유지하고, 부저는 OFF 되며 이 후에 새롭게 발생하는 경보신호에 해당되는 LAMP와 부저는 FLICKER 동작을 함으로써 이전 신호와 현재 발생한 신호를 구별 할 수 있습니다.

외형도



결선도



설치 시 유의사항

1. 전원은 AC / DC24V를 사용해 주십시오.
(증설용인 KA-10SC, KA-16SC에는 AC / DC24V 전원을 인가하지 마십시오.)
2. 입력측 신호는 경보기 자체 전원으로 동작되므로 COM단자에 별도의 외부 전원은 사용하지 마십시오.
3. 경보용에서 상태용으로 변경 할 경우, 먼저 전원을 OFF시킨 다음 Dip s/w를 “ST(상태)” 방향으로 돌려 주십시오.
(출고시 “AL(경보)”로 되어 있음.)